

## AldF 17/010

Тема: Варианты декоров ламинации  
 Система: **evolutionDrive: HST**  
 Артикулы: HS8050; HS8600;  
 HS9010; HS9020; HS9040; HS9050; HS9070; HS9080

### Техническое описание

Уважаемые коллеги и партнеры,

мы рады представить Вам различные варианты декоров ламинации в приподъемно-сдвижной системе „**evolutionDrive: HST**“, смотрите схему А.

<b>Обзор: Варианты декора eD System evolutionDrive: HST</b>			
Варианты:	Наличие на складе:	Описание (схематично):	
		В горизонтальном разрезе	В вертикальном разрезе
<b>Без ламинации</b>	● Товар на складе Стандартные сроки поставки		
<b>2-х сторонняя ламинация (1-н декор)</b>	● Товар на складе Стандартные сроки поставки		
<b>1-но сторонняя внешняя ламинация</b>	● Товар на складе Стандартные сроки поставки		
<b>1-но сторонняя внутренняя ламинация</b>	● Специальный товар Изготовление по предварительной заявке		
<b>2-х сторонняя ламинация (2-декора)</b>	● Только по предварительному заказу Изготовление по предварительной заявке		

AldF 17/010

Дополнительную информацию относительно вариантов декора ламинации отдельных профилей системы приподъемно-сдвижных дверей Вы можете найти в приводимом в приложении обзоре.

Пример:

**Какая направляющая HS9010 требуется для приподъемно-раздвижной двери HST с односторонней внешней ламинацией?**

Строка:  
**HS9010**

Столбец:  
**1-стор. внешняя ламинация**

Результат:  
**HS9010 – Без ламинации**

	Варианты декора: профили				Варианты декора: Приподъемно-сдвижные двери				
	без декора (L)	2-х сторонний декор (L)	1-но сторонний декор (L)	1-но сторонний декор (S)	без декора (L)	2-х сторонний декор (1-декор) (L)	1-но сторонний декор (L)	1-но сторонний декор (S)	2-х сторонний декор (2-декор) (S)
HS 8050 Рама									
HS 8600 Створка									
HS 9010 Направляющая									
HS 9020 Фурнитурная планка									
HS 9040 Обечайка									
HS 9050 Накладка									
HS 9070 Адаптер для гл. створки									
HS 9080 Планка сред. уплотнения									
VA 9740 Накладка									
NP 0210 Уголок									

Указания по переработке и установке Вы можете найти на последующих страницах.

С дружеским приветом

Команда  
Саламандер  
Индустри-Продукте ГмБХ

Варианты декора: профили

	без декора (L)	2-х сторонний декор (L)	1-но сторонний декор (L)	1-но сторонний декор (S)
HS 8050 Рама				
HS 8600 Створка				
HS 9010 Направляющая				
HS 9020 Фурнитурная планка				
HS 9040 Обечайка				
HS 9050 Накладка				
HS 9070 Адаптер для гл. створки				
HS 9080 Планка сред. уплотнения				
VA 9740 Накладка				
NP 0210 Уголок				

ОПЦИОНАЛЬНО:  
смотрите Указания по переработке "Другие варианты для створочного замка"

ОПЦИОНАЛЬНО:  
смотрите Указания по переработке "Другие варианты для створочного замка"

Варианты декора: Приподъемно-сдвижные двери

без декора (L)	2-х сторонний декор (1-декор) (L)	1-но сторонний наружный декор (L)	1-но сторонний внутренний декор (S)	2-х сторонний декор (2-декора) (S)**
без декора	2-х сторонний декор	1-но сторонний декор	1-но стор. декор (S)	декор (S**) (2-декора)
без декора	2-х сторонний декор	1-но сторонний декор	1-но стор. декор (S)	декор (S**) (2-декора)
без декора	1-но сторонний декор	без декора	1-но сторонний декор	1-но сторонний декор (цветной декор изнутри)
без декора	2-х сторонний декор	1-но сторонний декор	1-но сторонний декор	декор (S**) (2-декора)
без декора	1-но сторонний декор	1-но сторонний декор	без декора	1-но сторонний декор (цветной декор снаружи)
без декора	1-но сторонний декор	без декора	1-но сторонний декор	1-но стор. декор (цвет. снаружи) / 1-но стор. декор (цвет. изнутри)
без декора	2-х сторонний декор	2-х сторонний декор	без декора	декор (S**) (2-декора)
без декора	2-х сторонний декор	2-х сторонний декор	без декора	2-х сторонний декор (цветной декор снаружи)
		1-но сторонний декор		1-но сторонний декор (цветной декор снаружи)
		ОПЦИОНАЛЬНО: NP0210 "без декора" (L)		ОПЦИОНАЛЬНО: NP0210 "1-но сторонний декор (S)": (S)
		смотрите Указания по переработке "Другие варианты для створочного замка"		смотрите Указания по переработке "Другие варианты для створочного замка"

\*\* ТОЛЬКО ПО ЗАПРОСУ!

L = Товар на складе (смотрите Online-Shop: www.e-sip.de)

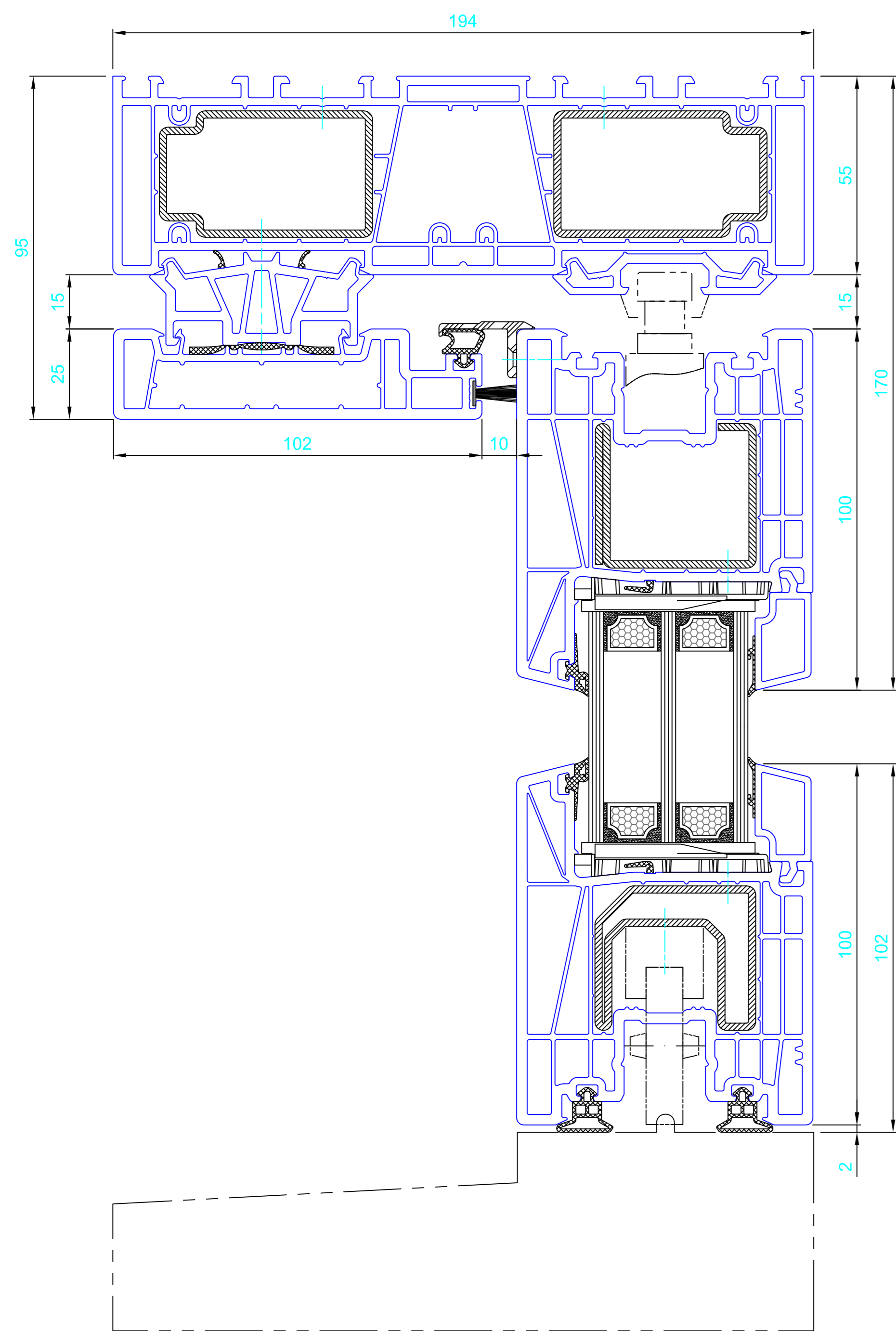
S = Товар по заказу (доступен только по специальному запросу!)

— = декор  
— = внутренний декор (2-х сторонний; 2-декора)

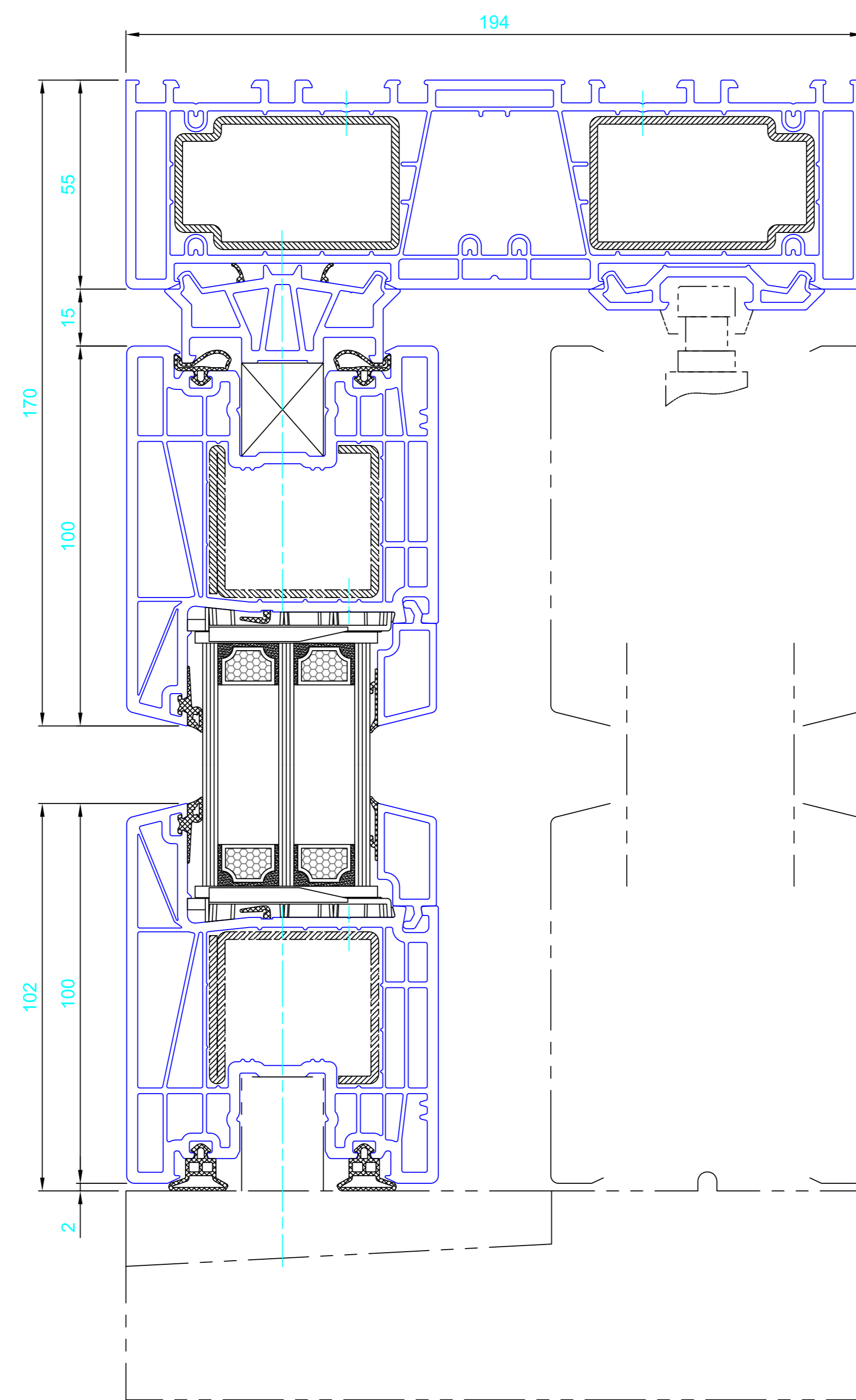
Возможны технические изменения

не в масштабе

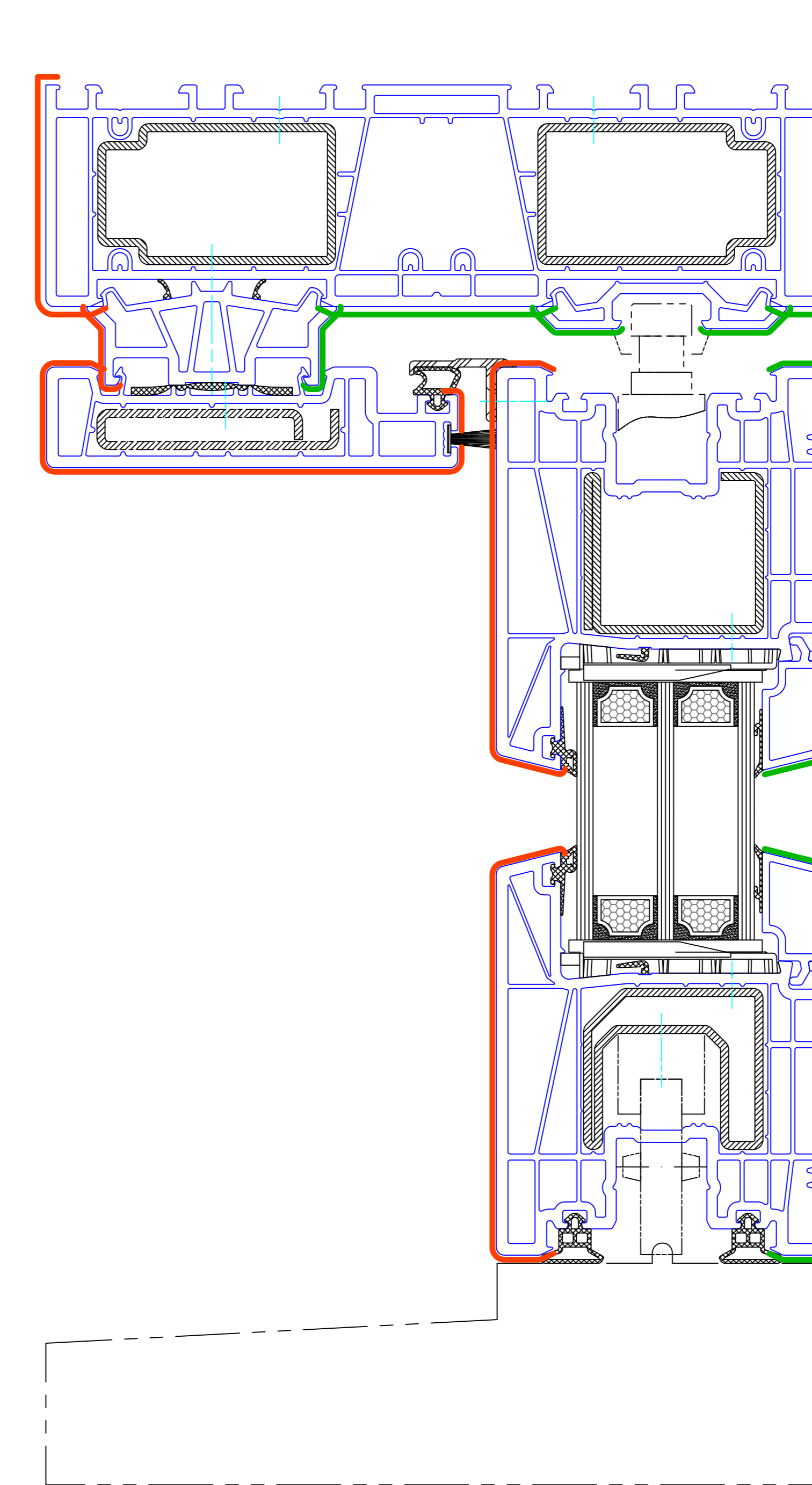
Верт. сечение:  
подвижная створка



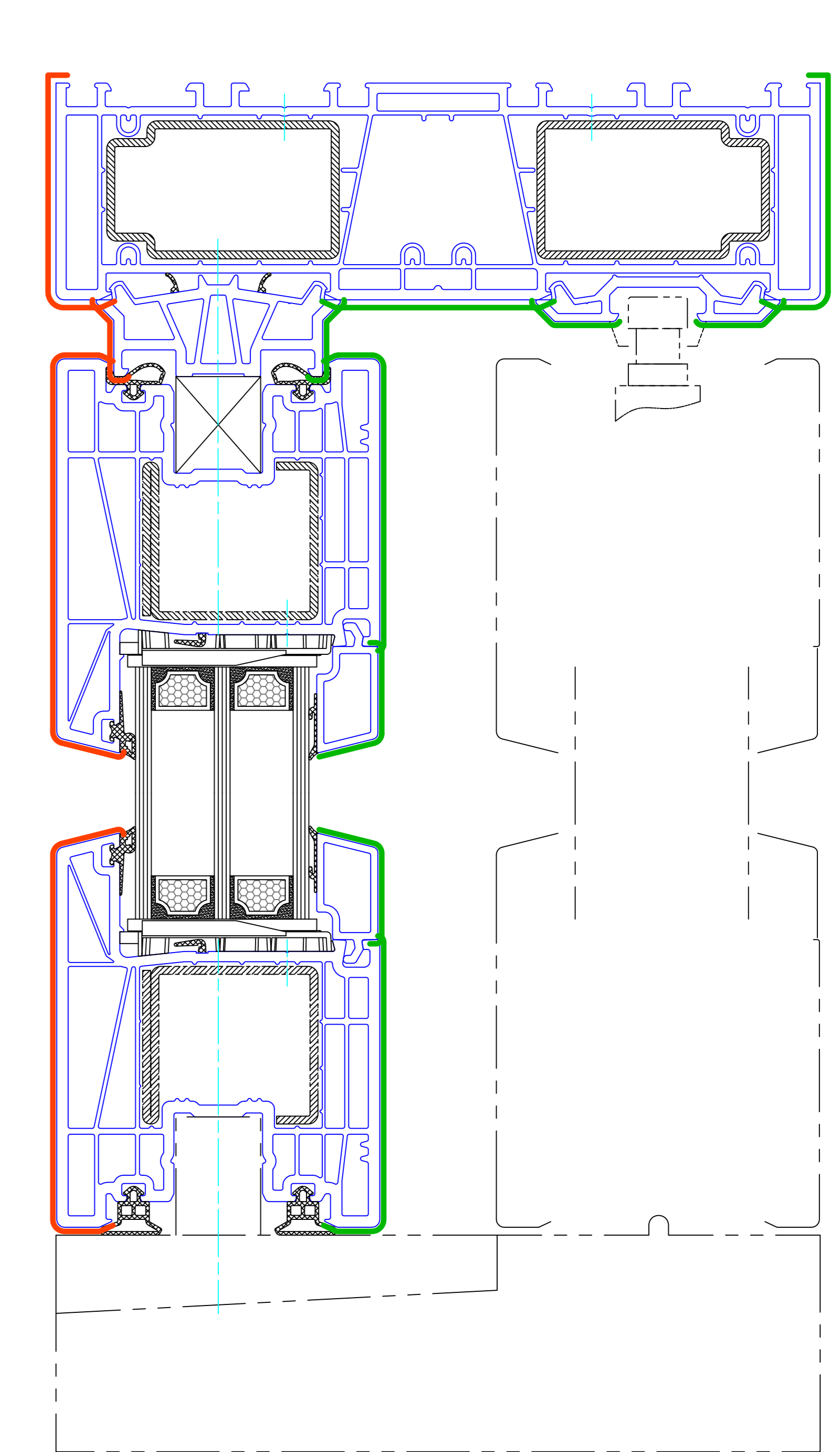
Верт. сечение:  
глухая створка



Верт. сечение:  
подвижная створка

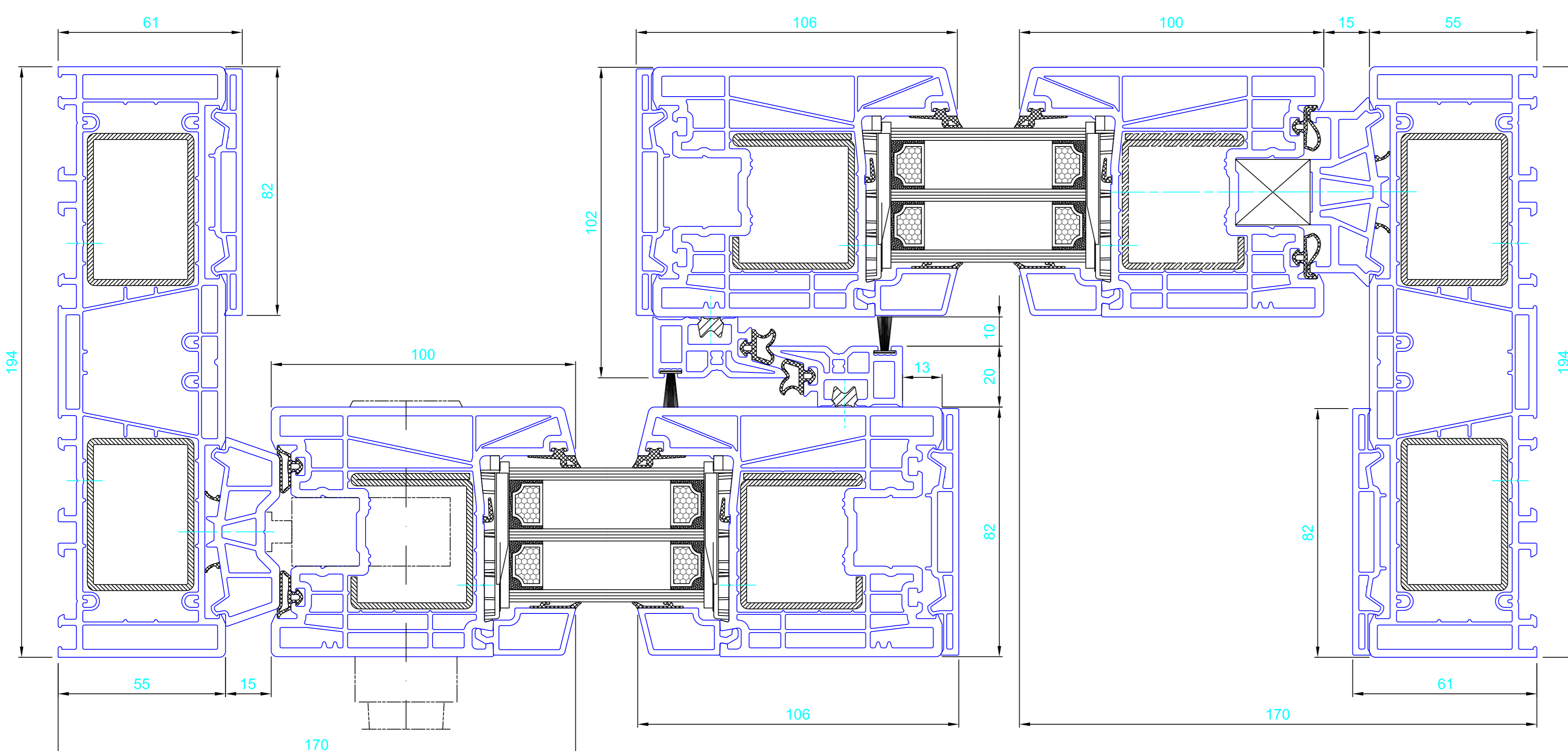


Верт. сечение:  
глухая створка

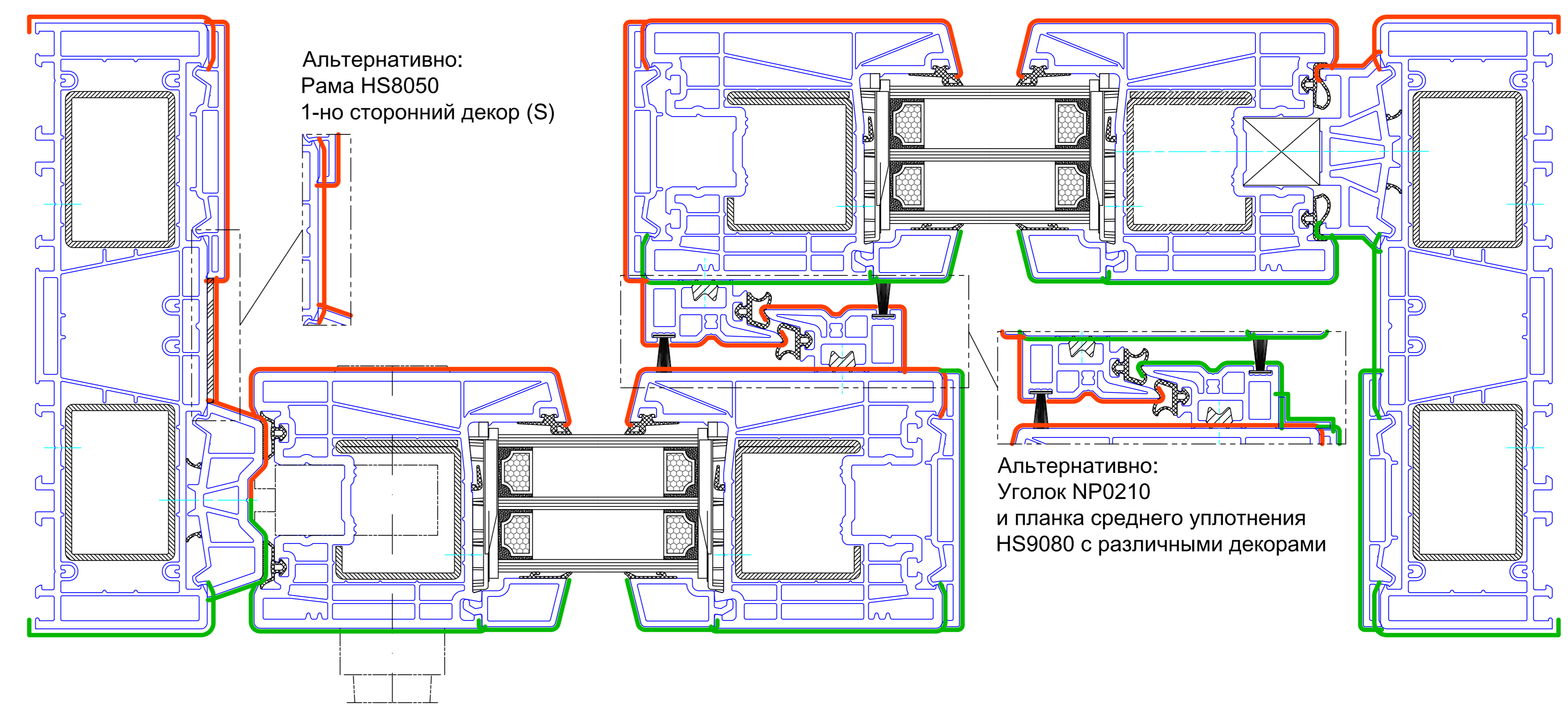


без декора  
с декором

Гор. сечение:  
подв.- / глух. створка



Гор. сечение:  
подв.- / глух. створка



— = декор (наружный \*)    — = декор (внутренний \*)  
\* при "1-но стороннем"-декоре или "2-х стороннем  
2-цвета"-декоре

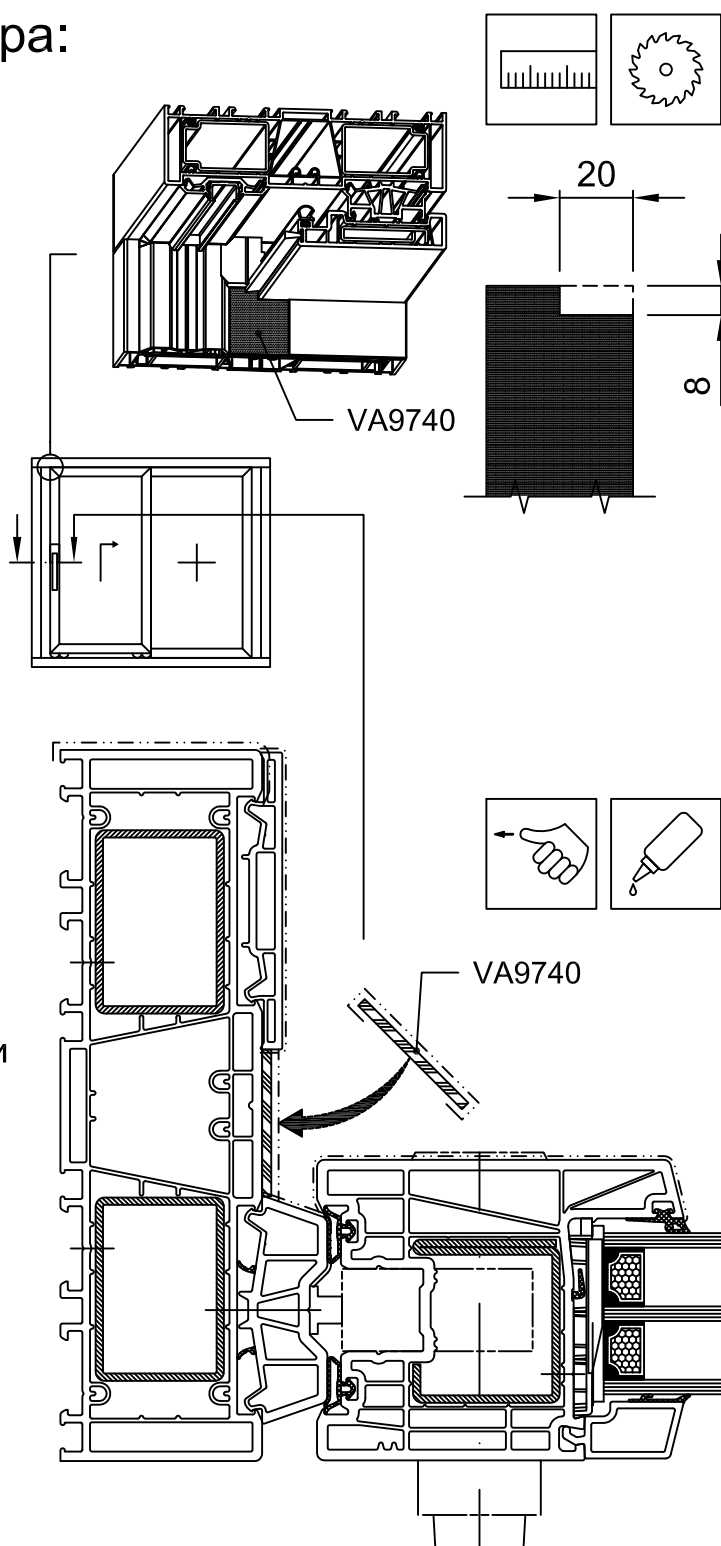
На основе рекомендаций руководства "Общие указания по переработке профилей с декором" из папки переработчика "evolutionDrive: HST"

## HST варианты декора:

- 1-но сторонний наружный
- 2-х сторонний (2 декора)

требуется:  
панель VA9740  
1-но сторонний декор

- нарезка заготовок по таблице раскроя
- сверху на наружной стороне сделать вырубку 20x8 мм
- прикрепить при помощи нейтрального, нетвердеющего клея-герметика



--- декор

Масштаб 1:2 (или в зависимости от печати)

Издание: 06/2017

**SALAMANDER**  
WINDOW & DOOR SYSTEMS

## HST варианты декора:

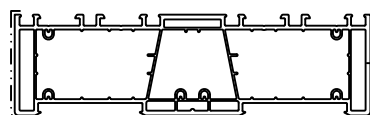
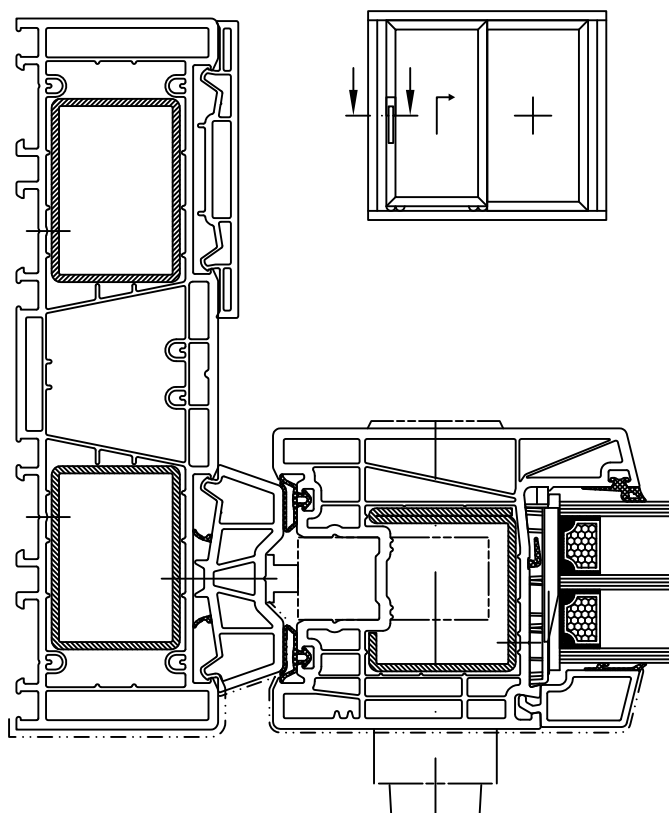
- 1-но сторонний  
внутренний

требуется:

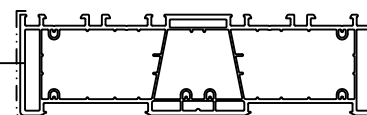
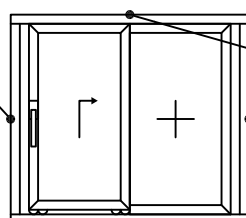
рама HS8050

- 1-но сторонний декор  
(только на стороне замка!)

- в остальном  
руководствуйтесь  
положениями общих  
рекомендаций по  
переработке профиля



1x  
HS8050  
1-но сторонний декор



2x  
HS8050  
1-но сторонний декор (S)

## Другие варианты для створочного замка:

### HST варианты декора:

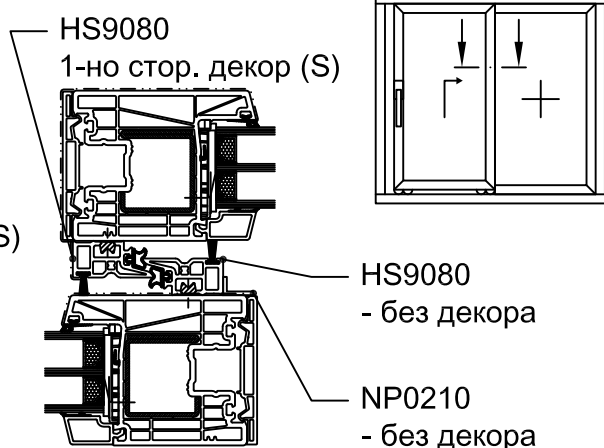
- 1-но сторонний  
наружный

Глухая створка:

- HS9080 - 1-но сторонний декор (S)

Подвижная створка:

- HS9080 - без декора
- NP0210 - без декора



### HST варианты декора:

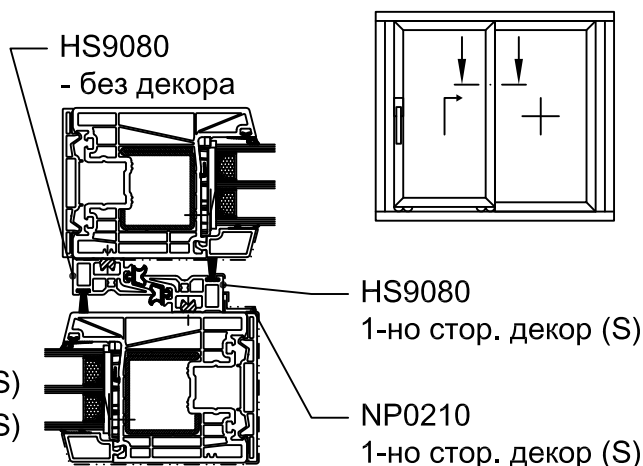
- 1-но сторонний  
внутренний

Глухая створка:

- HS9080 - без декора

Подвижная створка:

- HS9080 - 1-но сторонний декор (S)
- NP0210 - 1-но сторонний декор (S)



### HST варианты декора:

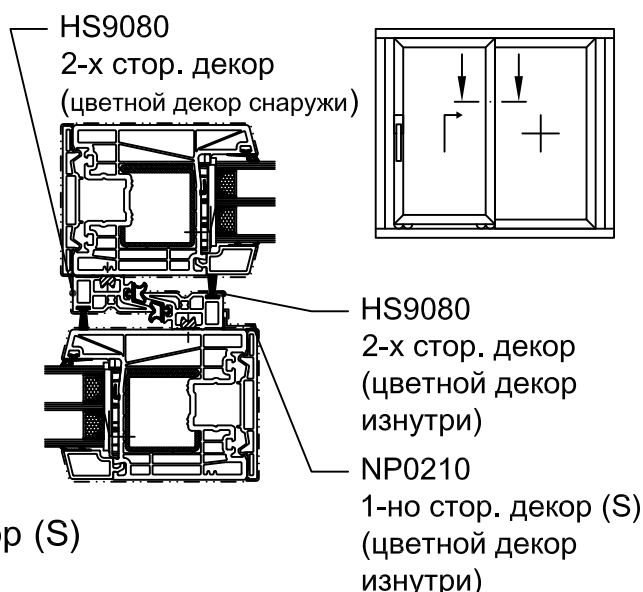
- 2-х сторонний  
(2-х цветный )

Глухая створка:

- HS9080 - 2-х сторонний декор  
(цветной декор снаружи)

Подвижная створка:

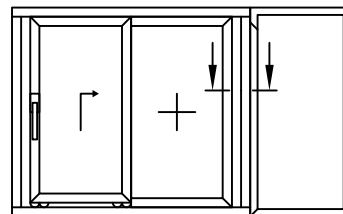
- HS9080 - 2-х сторонний декор  
(цветной декор изнутри)
- NP0210 - 1-но сторонний декор (S)  
(цветной декор изнутри)



## Соединение:

### HST варианты декора:

- 2-х сторонний
- 1-но сторонний внутренний



требуется:  
накладка 416 337  
- 1-но сторонний декор

- нарезать заготовки на нужную длину
- прикрепить при помощи монтажного скотча

