

AldF 17/013

Тема: Расширение линейки порогов для дверной системы
Система: **Brüggmann bluEvolution: bE82**
Артикул: ZS7120, VA7125, MT7580, ZS7845

Техническое описание

Уважаемые коллеги и партнеры,

в системе Brüggmann bluEvolution:bE82 наряду с существующим стандартным дверным порогом предлагается к поставке дополнительный дверной порог ZS7120 с монтажной шириной 129 мм, который может использоваться и с направляющей для рольставней.

Расширители системы bE82 остаются прежними.

Профиль-накладка VA7125 разработан под стандартный дверной порог в 82 мм.

Накладка крепится на порог при помощи двухсторонней клеящей ленты.

Для реставрационной рамы HO9100 предлагается адаптер MT7580, указания по его применению аналогичны рекомендациям для уже существующего адаптера MT7570 под реставрационную раму HO9110.

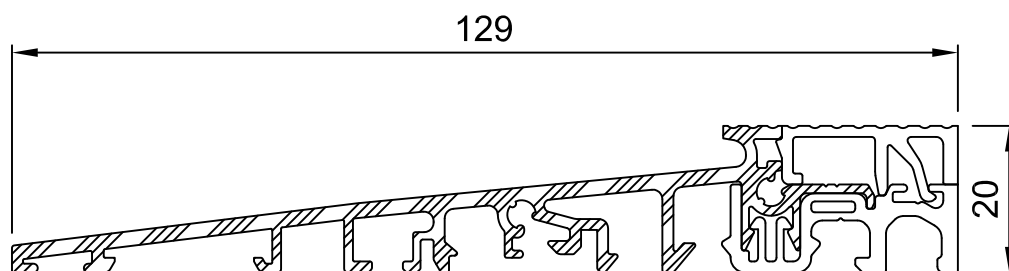
Соединители дверных порогов дополняются импостным соединителем ZS7845 для импостов HO9330 и HO9340.

Пожалуйста, обратите внимание на дополнительную информацию в приложенных чертежах.

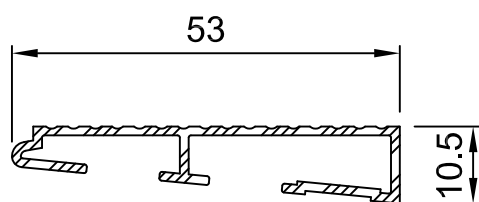
С дружеским приветом

Команда

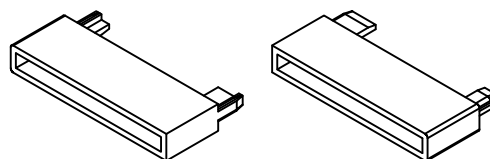
Саламандер
Индустри-Продукте ГмбХ



ZS7120
Дверной порог

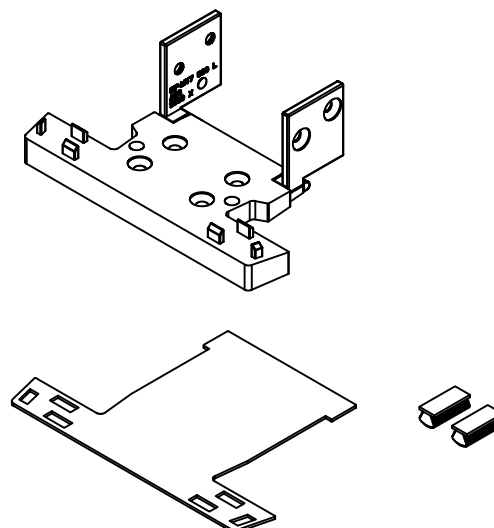


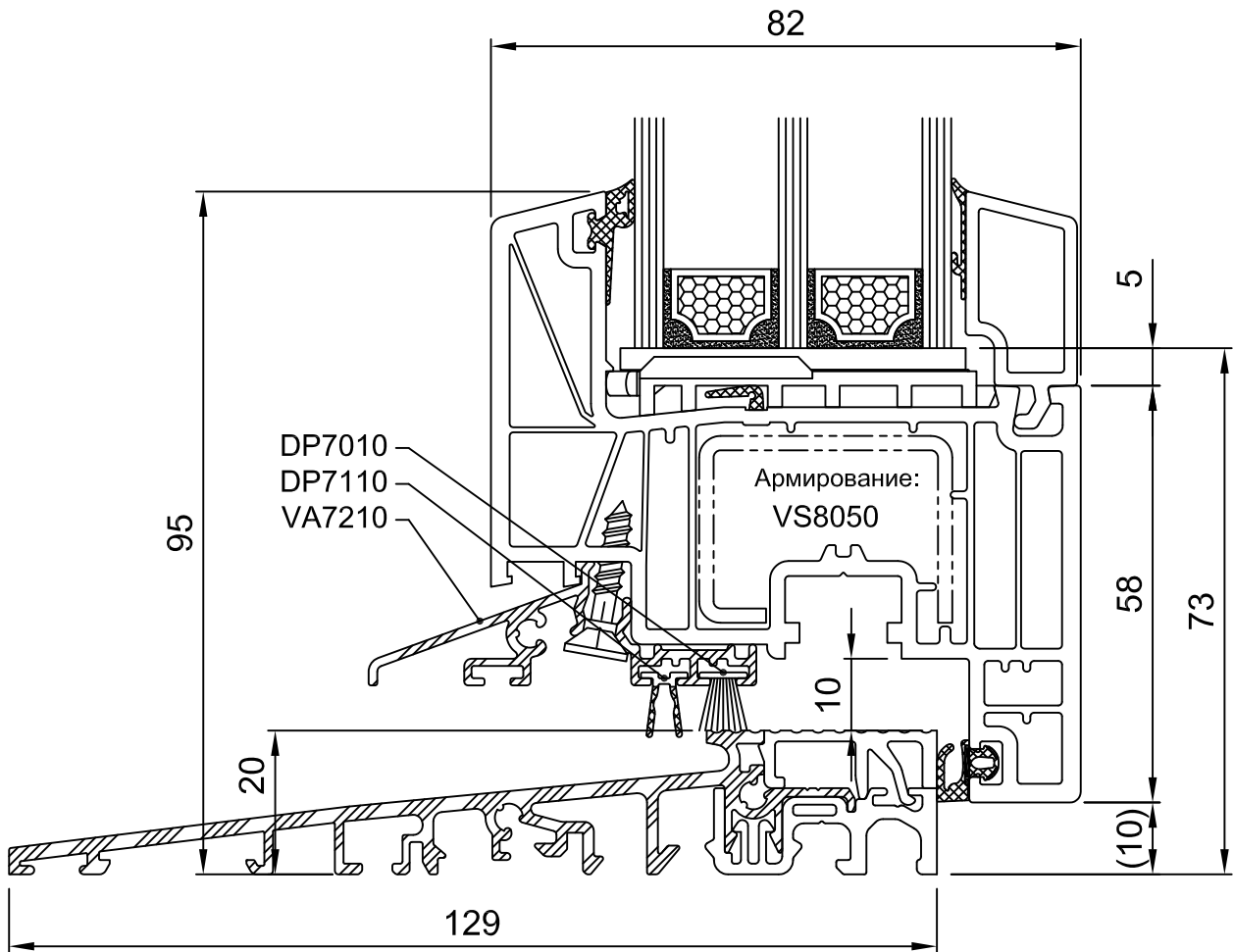
VA7125
Профиль-накладка



MT7580
Адаптер (парный) под 60 мм
для HP9100

ZS7845
Комплект импостного
соединителя порога
для импостов HO9330 и
HO9340



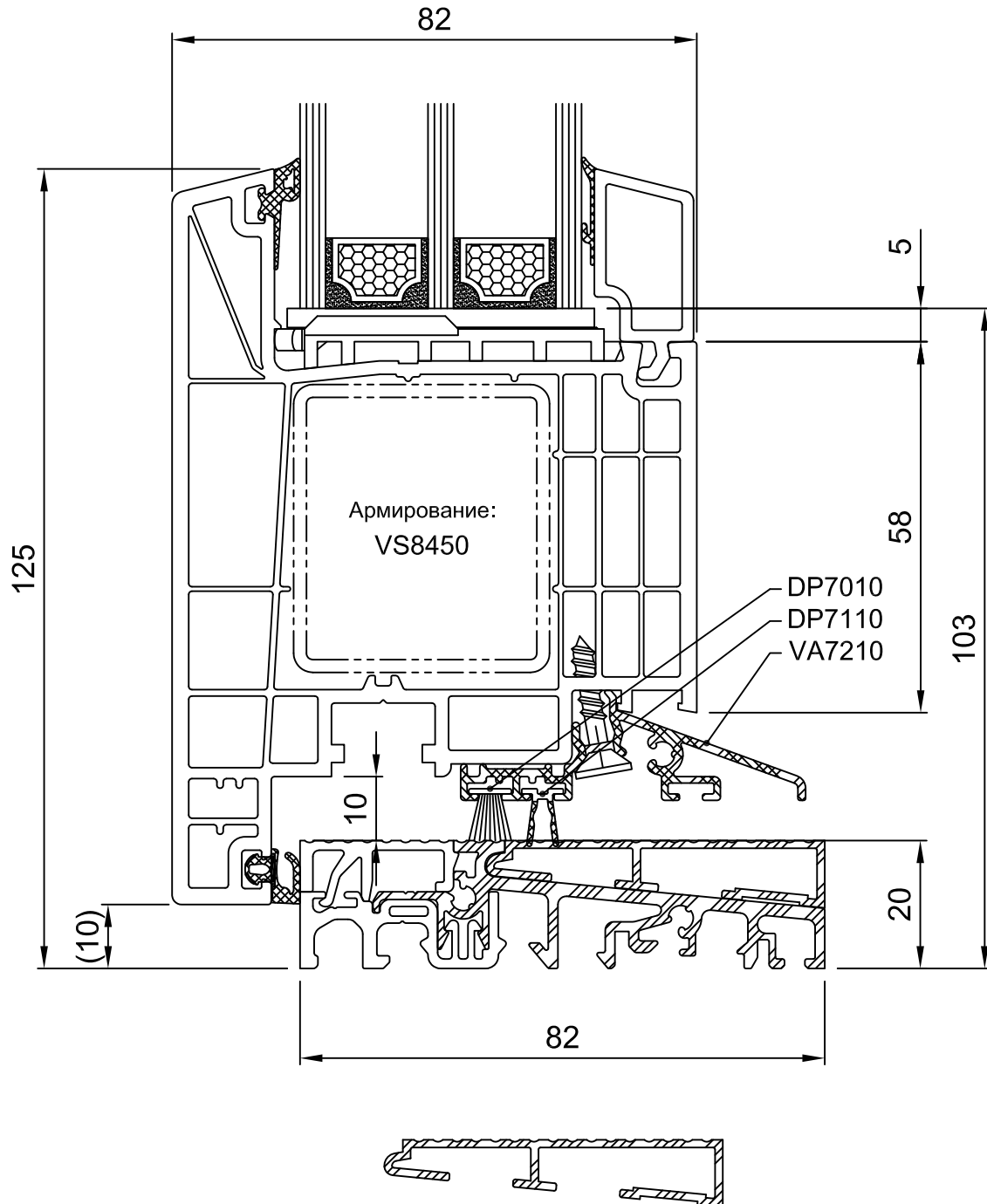


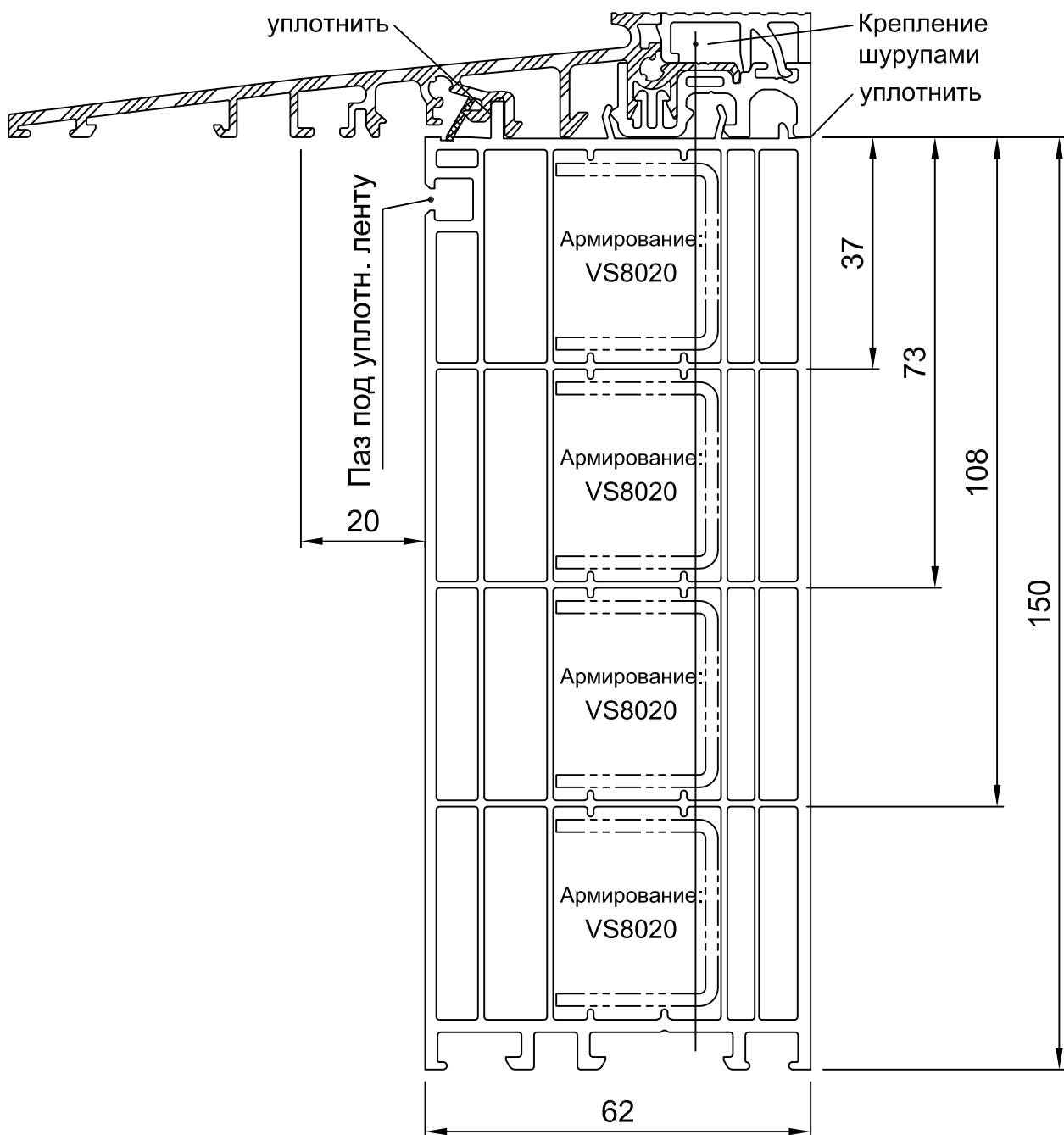
Дверной порог
ZS7110

Створка
HO8540

Профиль-накладка
VA7125

Стр.
3 (5)





Армирование по статическим требованиям

Уплотнить при помощи нетвердеющего, нейтрального герметика, пригодного для ПВХ и оцинкованной стали.

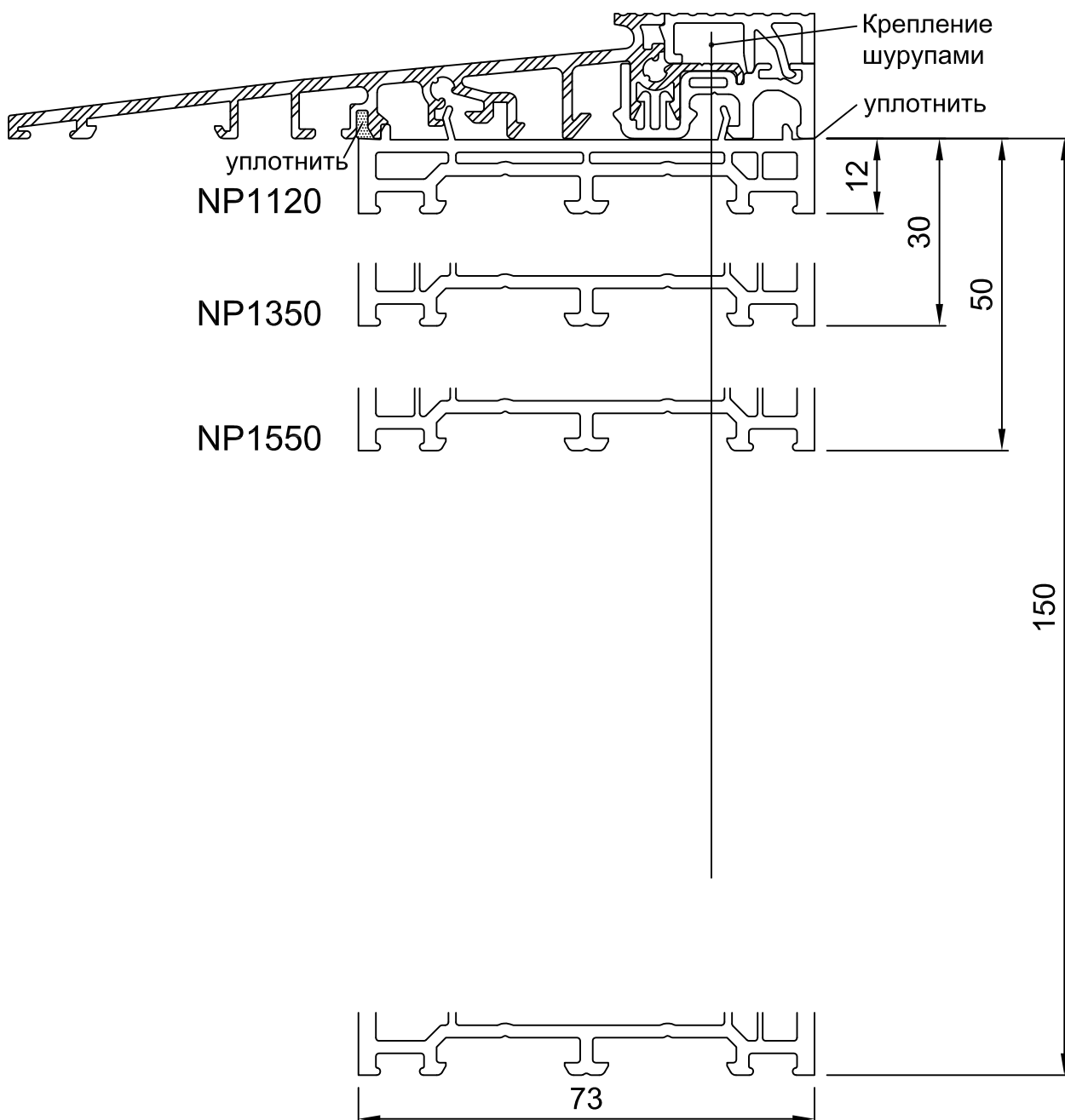
Масштаб 1:1 (или в зависимости от печати)

Издание: 08(2017)

Дверной порог
ZS7120

Расширители
NP1120, NP1350, NP1550, NP3300

Стр.
5 (5)



Армирование по статическим требованиям

Уплотнить при помощи нетвердеющего, нейтрального герметика, пригодного для ПВХ и оцинкованной стали.

Масштаб 1:1 (или в зависимости от печати)

Издание: 08/2017