

AldF 18/026

Тема: Оптимизация ассортимента профильной системы 3D
Система: **Salamander: 3D**

Техническое описание

Уважаемые коллеги и партнеры,

мы переработали ассортимент системы 3D и привели его в соответствие с новыми требованиями.

Новая стандартная рама под артикулом 110 821 будет с уменьшенной высотой светового проема в 79 мм, исполнение В, цветной коэкс.

В новой раме допускается применение армирования 415 221, 455 230 и 455 235 от системы Streamline.

Прежняя рама 110 220 будет удалена из ассортимента после продажи складских остатков.

В новой оконной створке при той же наружной геометрии профиля возможно применение стального армирования большего размера, таким образом на его основе станет возможным изготовление больших балконных створок размером 1000 x 2400 мм.

Новая версия створки имеет артикул 211821, исполнение В, цветной коэкс.


Прежние артикулы оконных створок 211 220, 211 222 и 211 365 будут удалены из ассортимента после продажи складских остатков.


В связи со снижением спроса после продажи складских остатков будут удалены из ассортимента следующие артикулы:

- дверные створки 211 240 и 311 240;
- наружный и внутренний шульпы 116 020 и 206 220;
- соответствующие к ним заглушки 117 020, 207 220, 217 220.

Все представленные новые профили будут предлагаться исключительно с протянутыми уплотнениями серого или черного цвета.

AldF 18/026

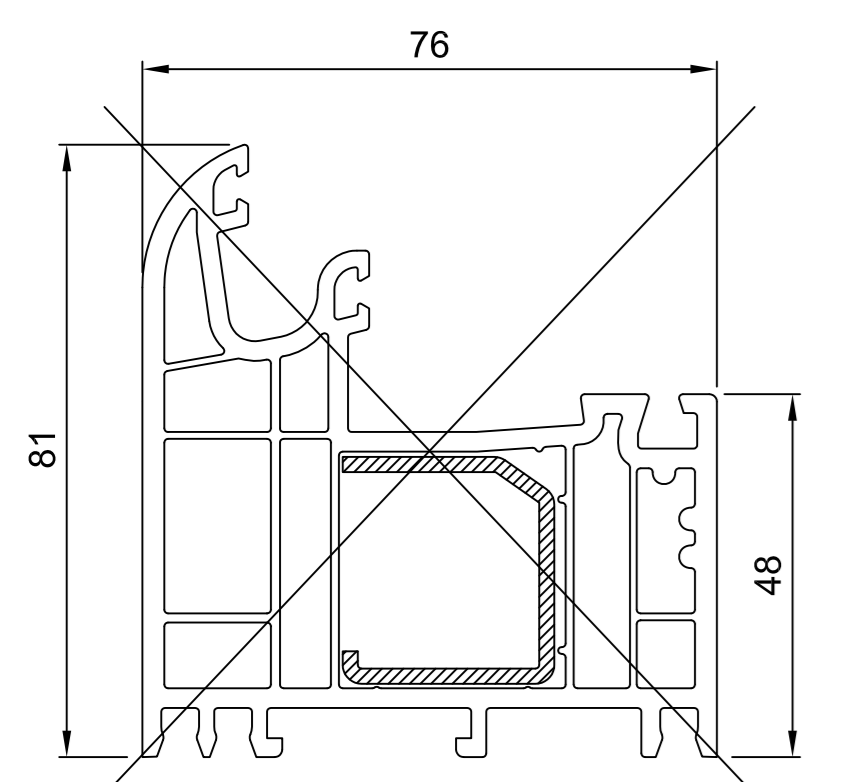
НОВАЯ <i>Рама</i>		
Артикул:	110 821	
Длина: [м]	6,5 м	
Упак.ед.: [м/пал.]	455 м	

НОВАЯ <i>Створка</i>		
Артикул:	211 821	
Длина: [м]	6,5 м	
Упак. ед.: [м/пал.]	455 м	

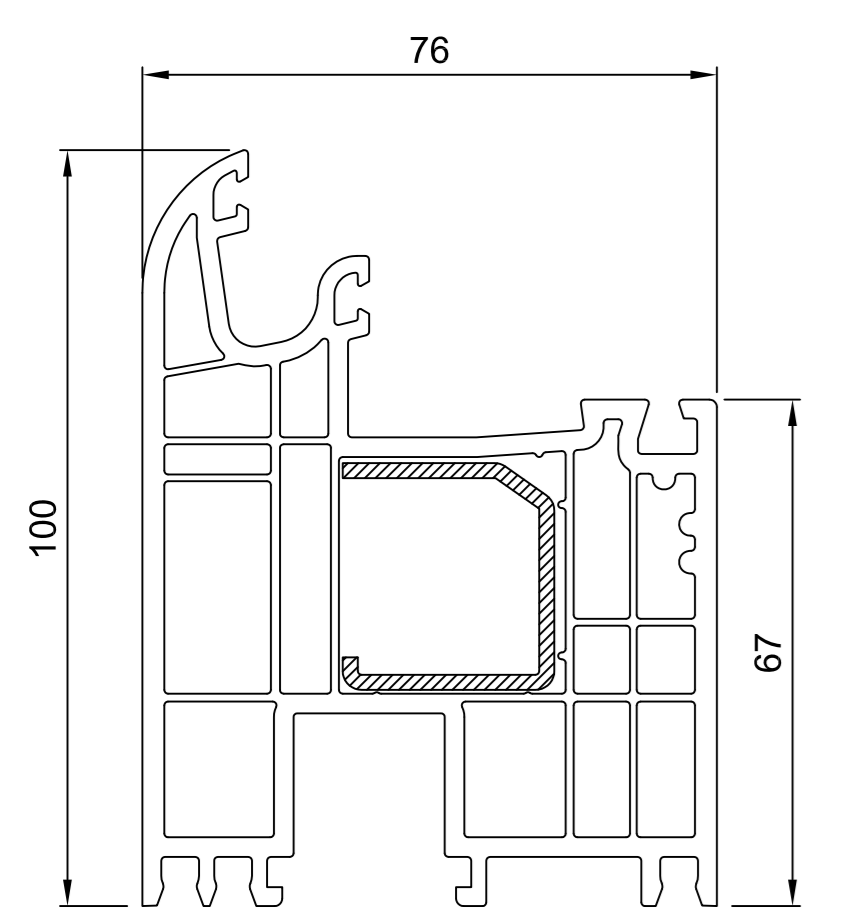
С дружеским приветом

Команда
Саламандер
Индустри-Продукте ГмбХ

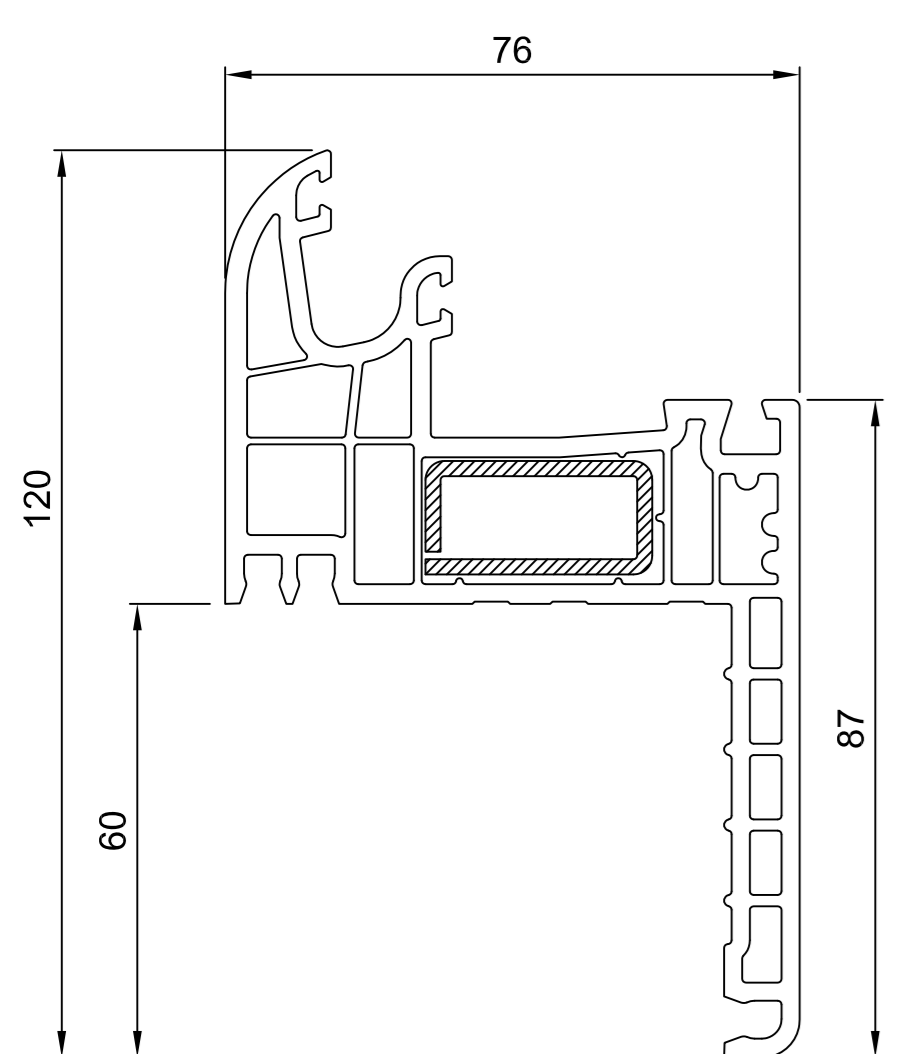
Рамы



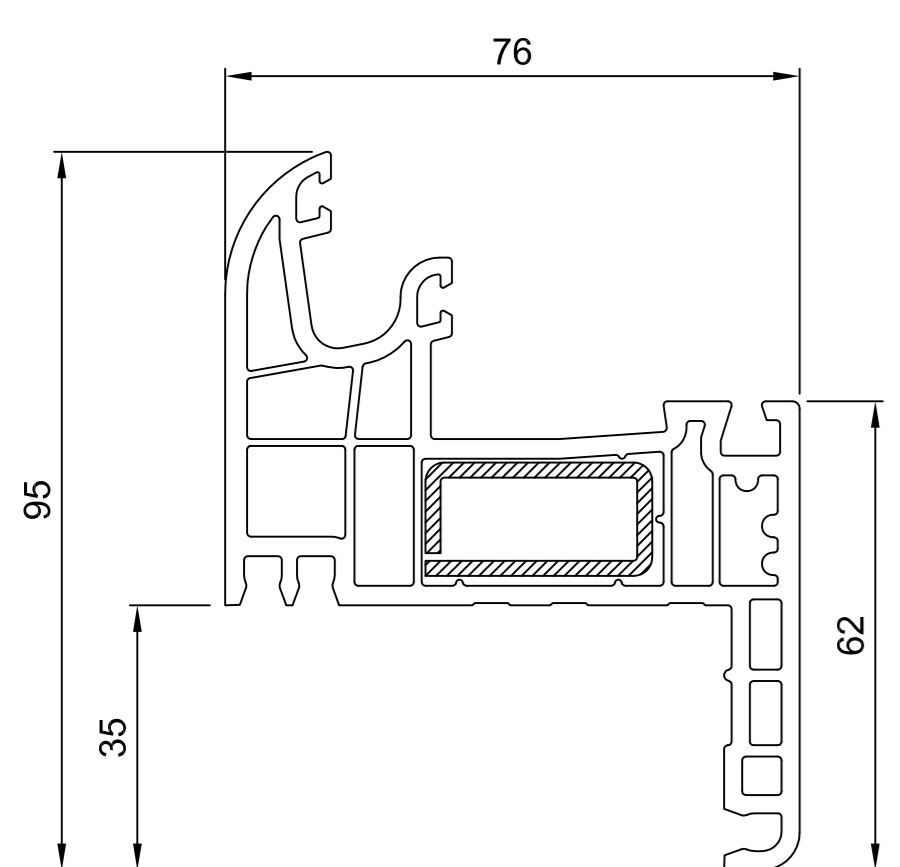
110 220
Сталь: 30x28 215 025
Сталь: 30x28 415 128 (tg)



110 230
Сталь: 30x28 215 025
Сталь: 30x28 415 128 (tg)

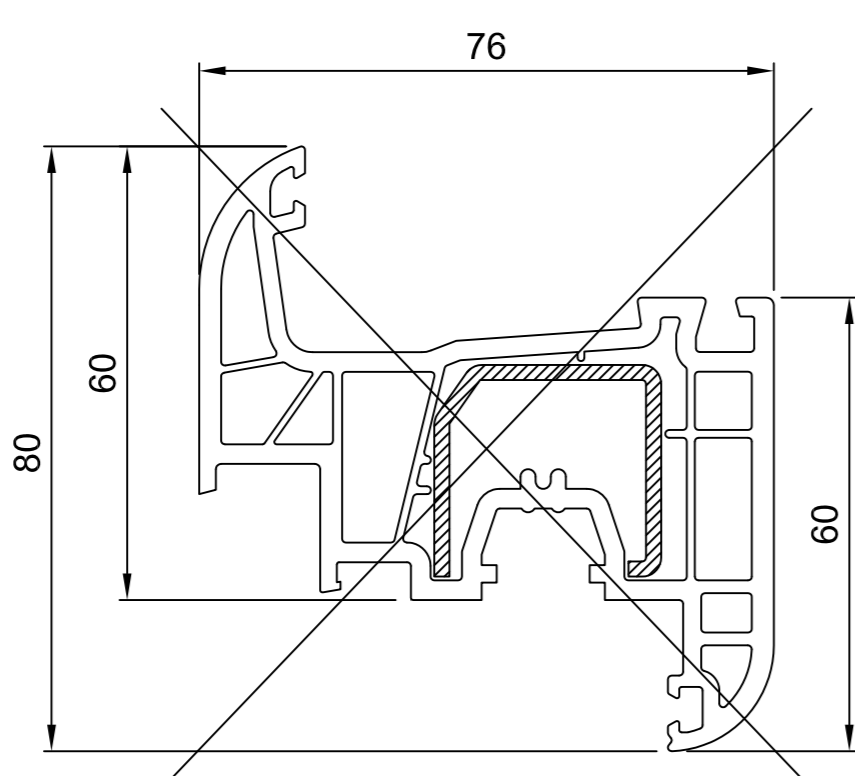


110 148
Сталь: 30x15 105 020

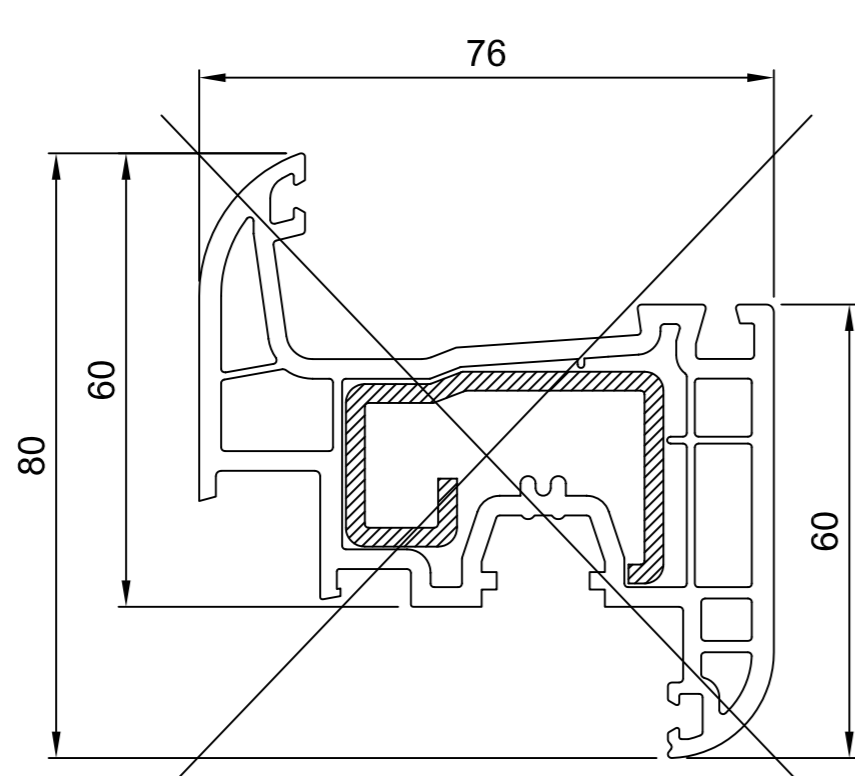


110 154
Сталь: 30x15 105 020

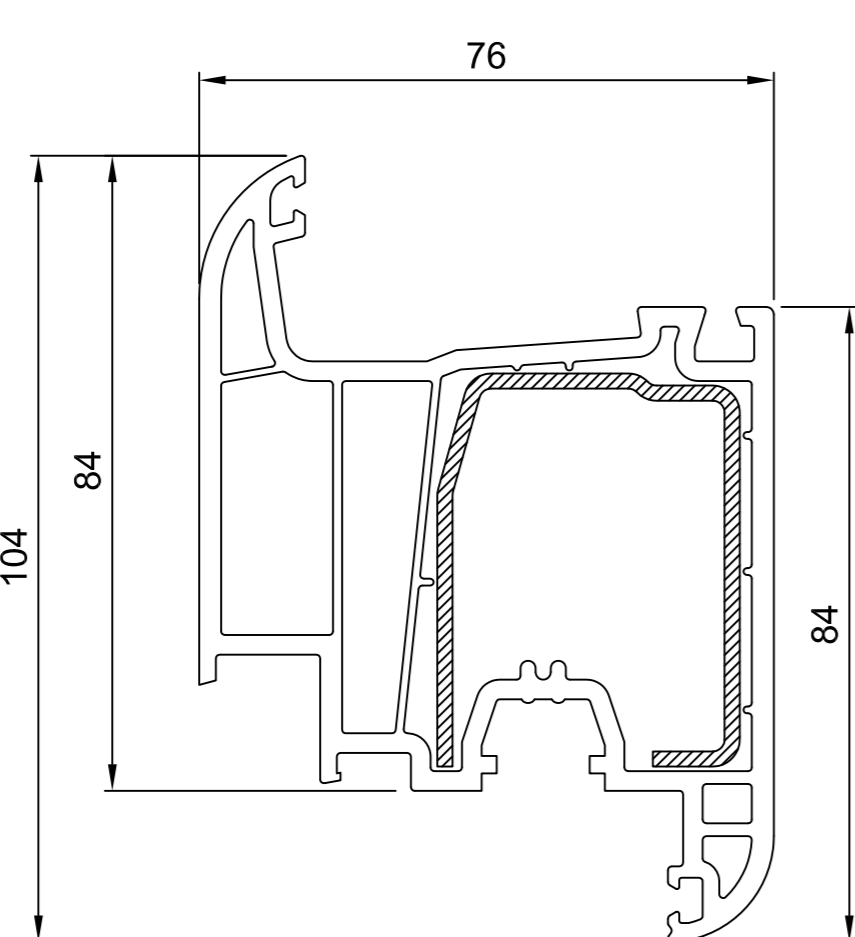
Створки



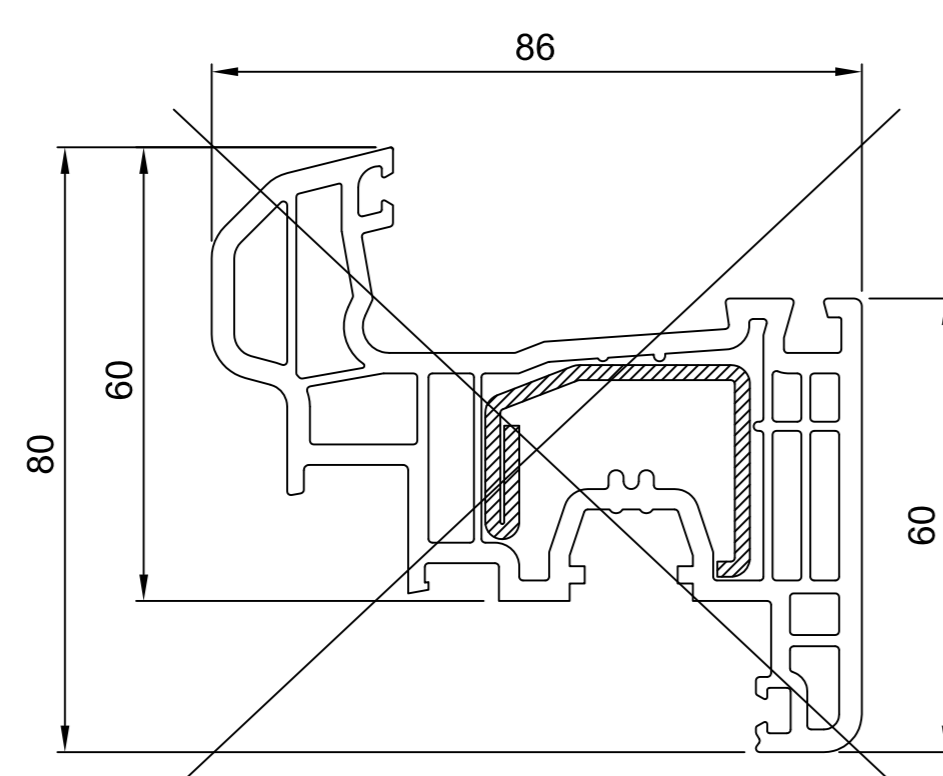
211 220
Сталь: 30x28 215 025
Сталь: 29x28 415 127 (tg)
Сталь: 31x28 215 028



211 222
Сталь: 42x28 215 222

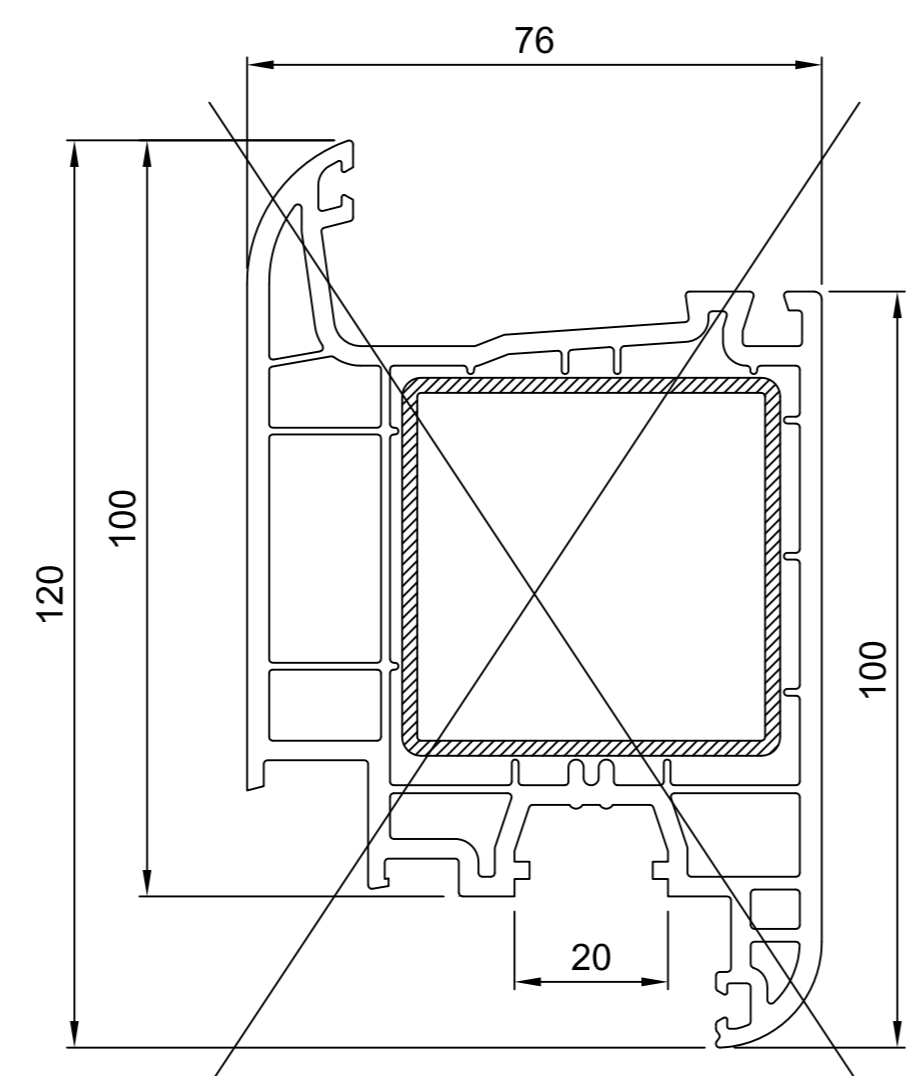


211 230
Сталь: 52x40 455 030

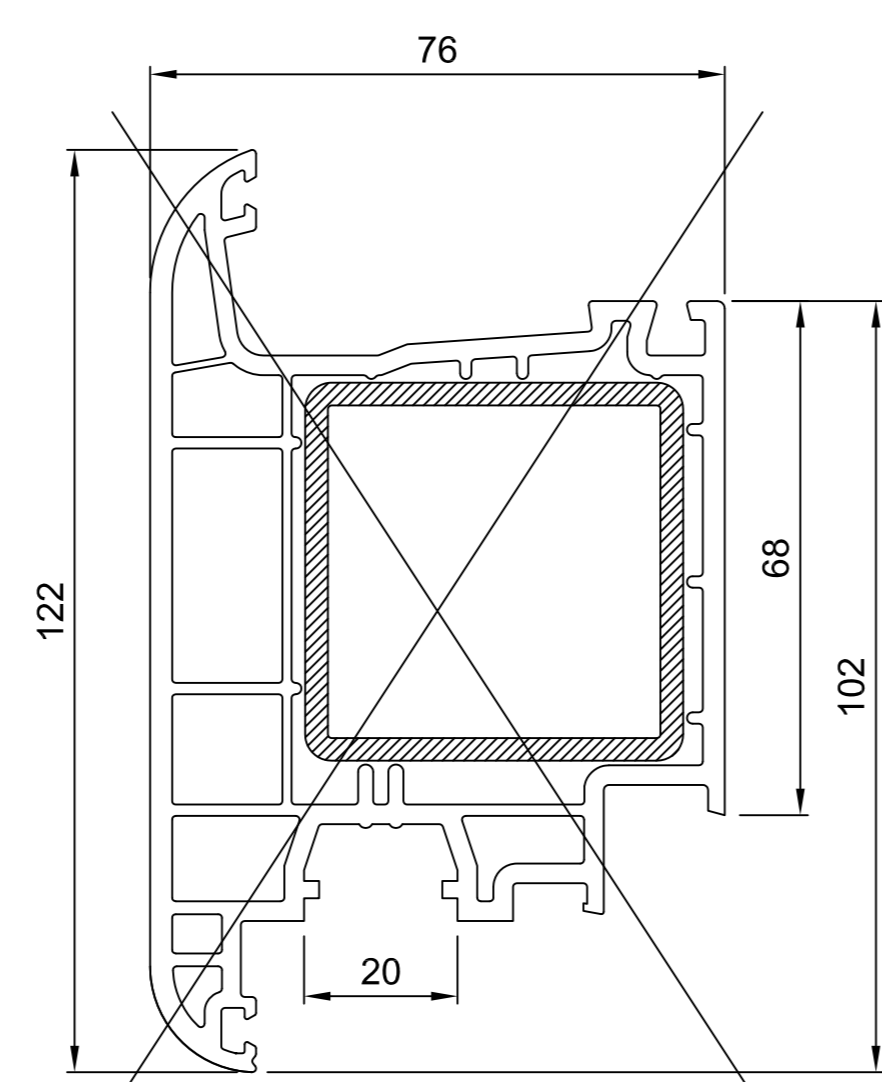


211 365
Сталь: 35x28 415 270
Сталь: 29x28 415 127 (tg)

Дверные створки

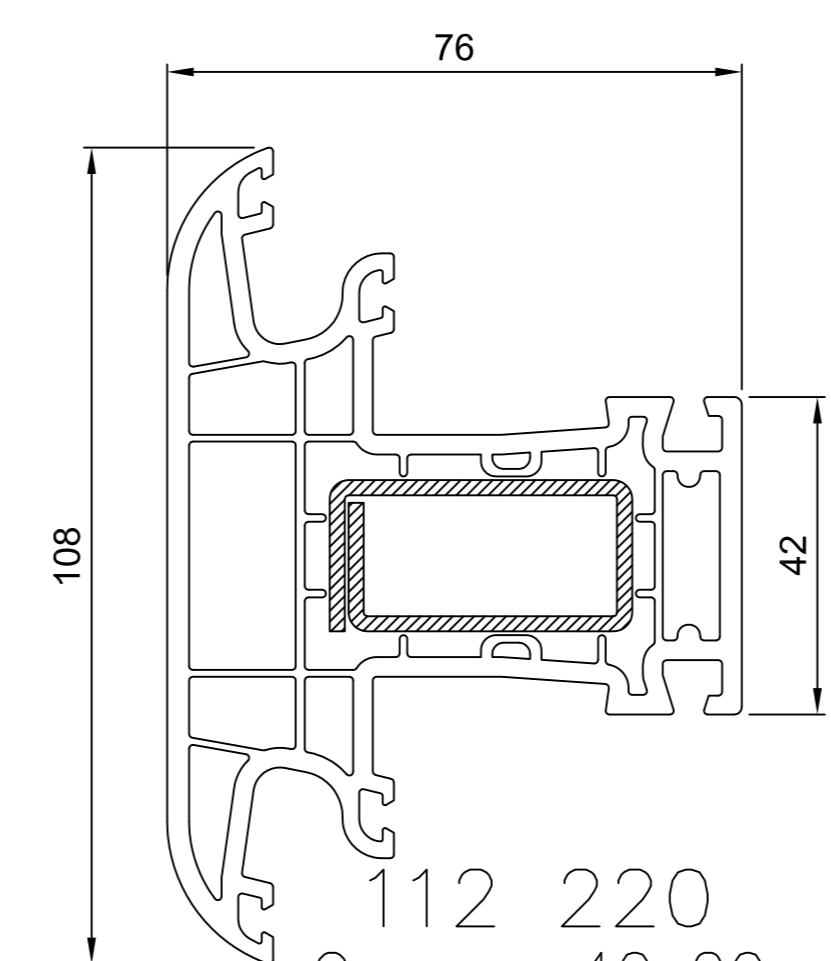


211 240
Сталь: 50x50
215 040, 215 050
Соединитель сварных углов
217 050
Вытяжной рычаг для соединителя
207 910

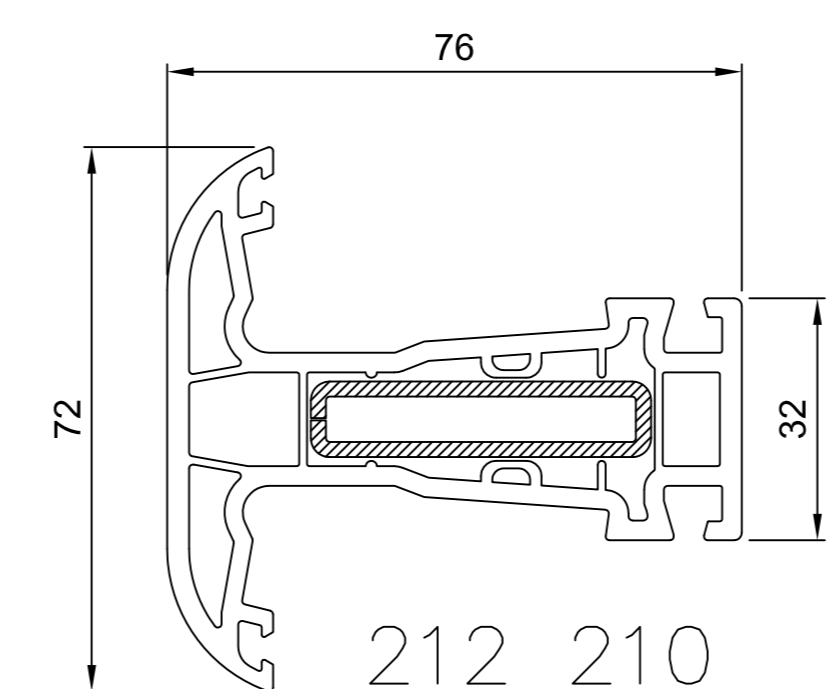


311 240
Сталь: 50x50
215 040,
415 240, 415 241
Соединитель сварных углов
217 050, 217 055
Вытяжной рычаг для соединителя
207 910

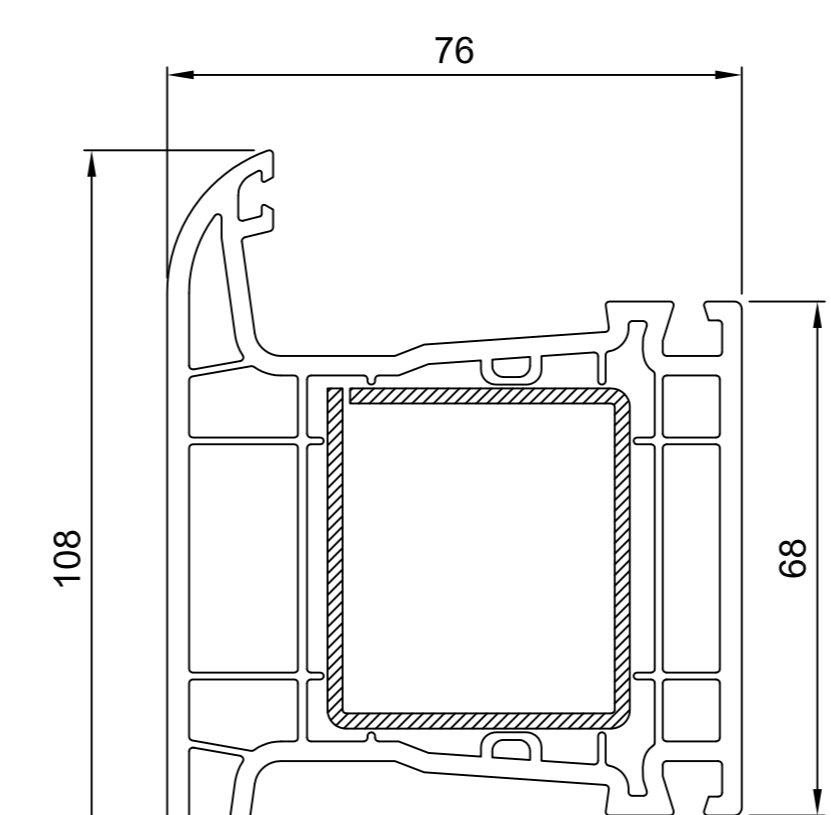
Импосты / Переплеты



112 220
Сталь: 40x20
415 020
Компл. соединителя
импоста:
118 020
Уплотн. блок (входит в
комплект): 118 810
Боршаблон: 118 420

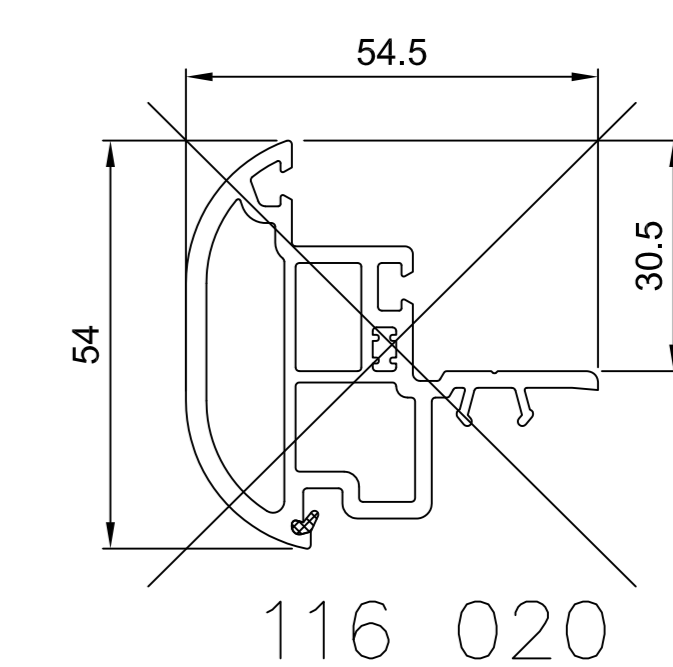


212 210
Сталь: 45x10
405 012
Компл. соединителя переплета:
218 010
Уплотн. блок (заказывается
отдельно): 218 813
Боршаблон: 218 425

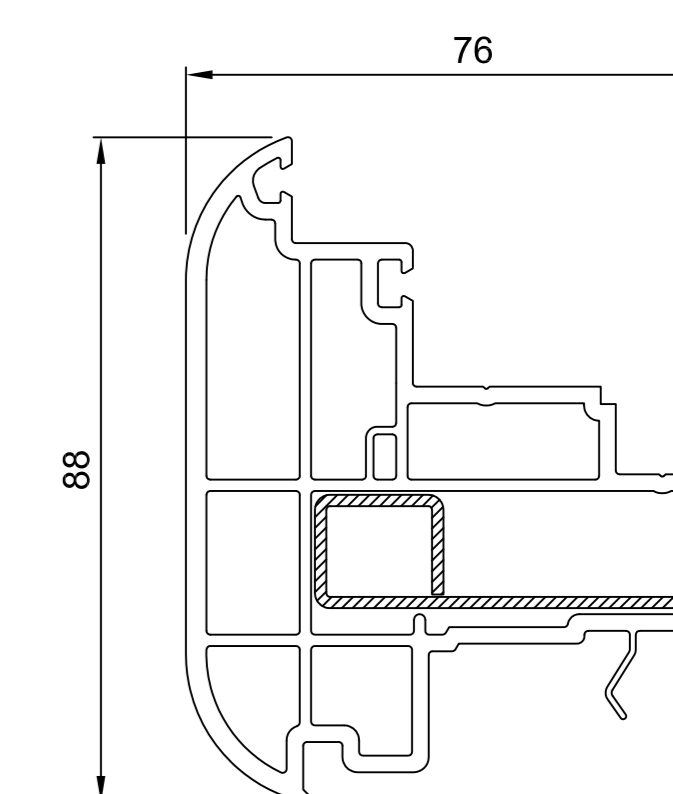


212 220
Сталь: 45x40
215 130
Компл. соединителя
переплета:
218 020
Уплотн. блок (входит
в комплект): 218 820
Боршаблон: 218 420

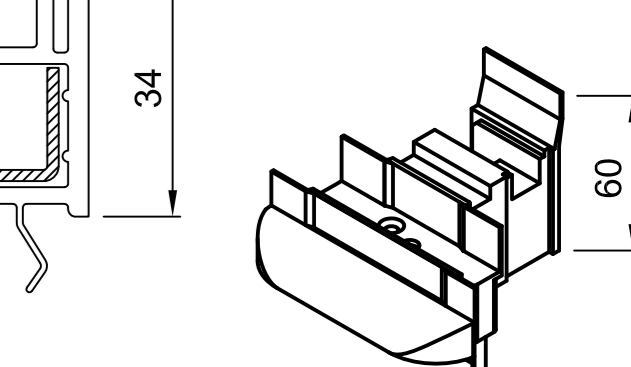
Штульпы



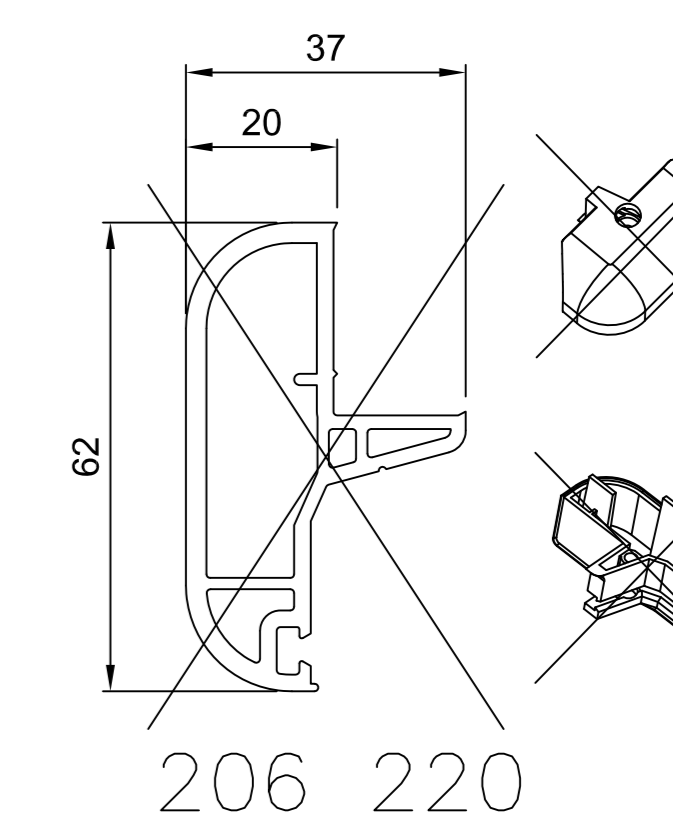
117 020
Штульповая
заглушка-Design
для 116 020



116 035
Сталь: 55x15
415 135, 415 136



117 035
Штульповая
заглушка-Design
для 116 035

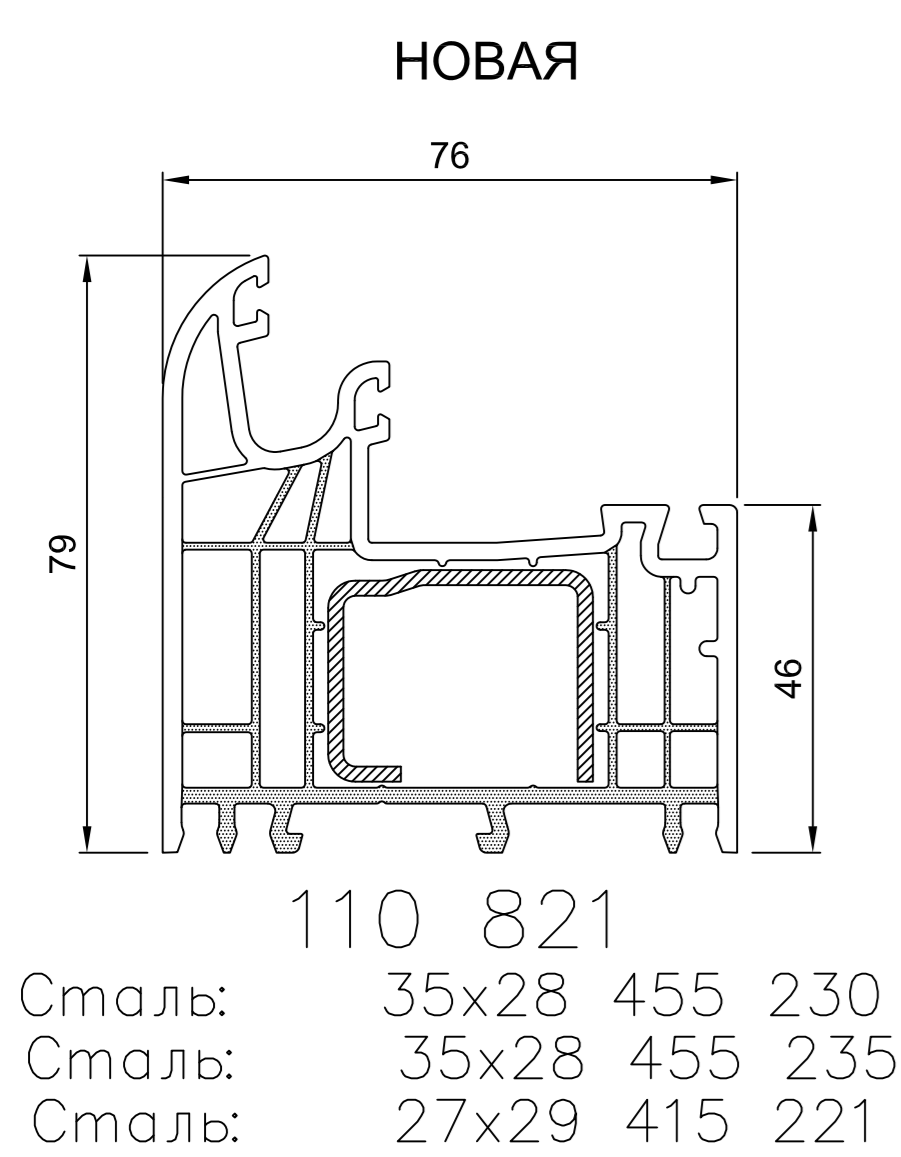


207 220
Штульповая
заглушка-Design
для 206 220

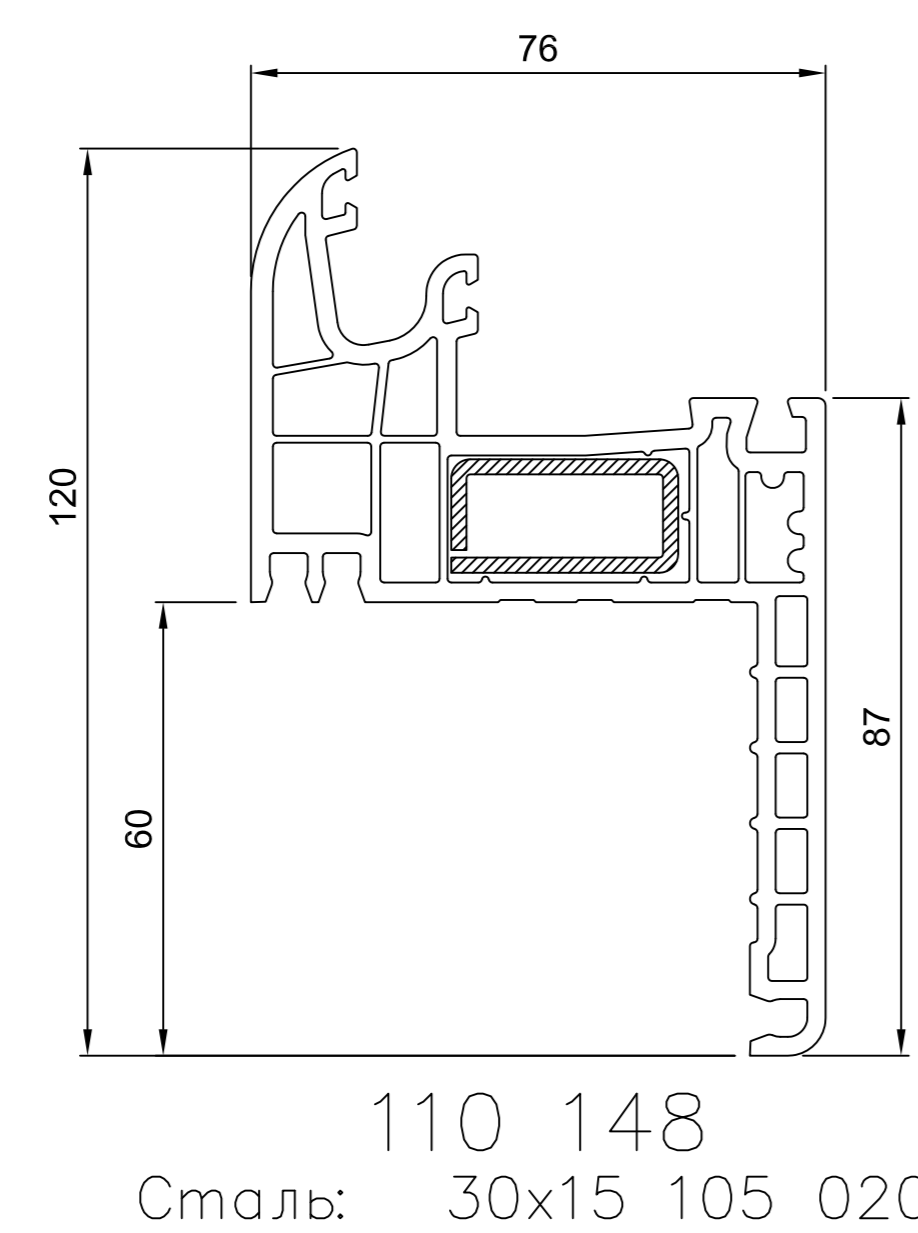
217 220
Штульповая
заглушка, внутр.
для 206 220

206 220

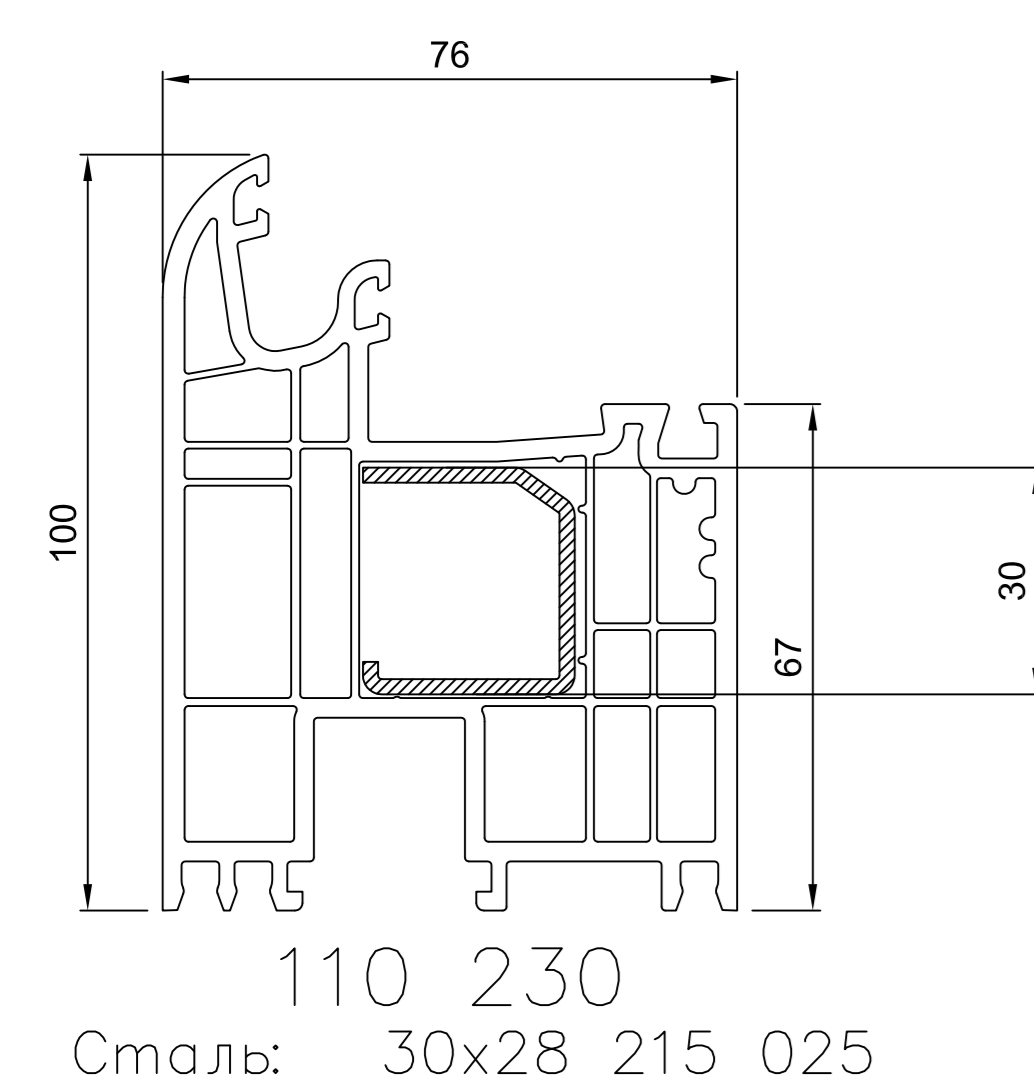
Рамы



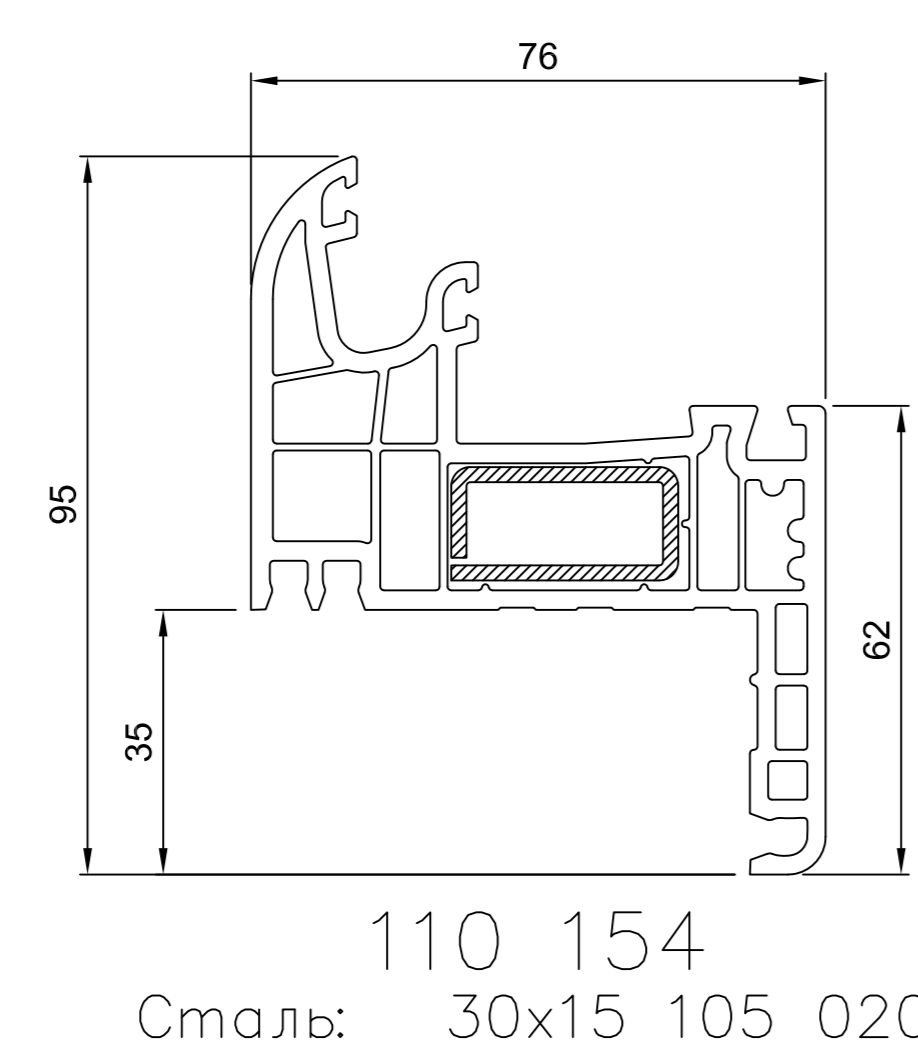
110 821
Сталь: 35x28 455 230
Сталь: 35x28 455 235
Сталь: 27x29 415 221



110 148
Сталь: 30x15 105 020

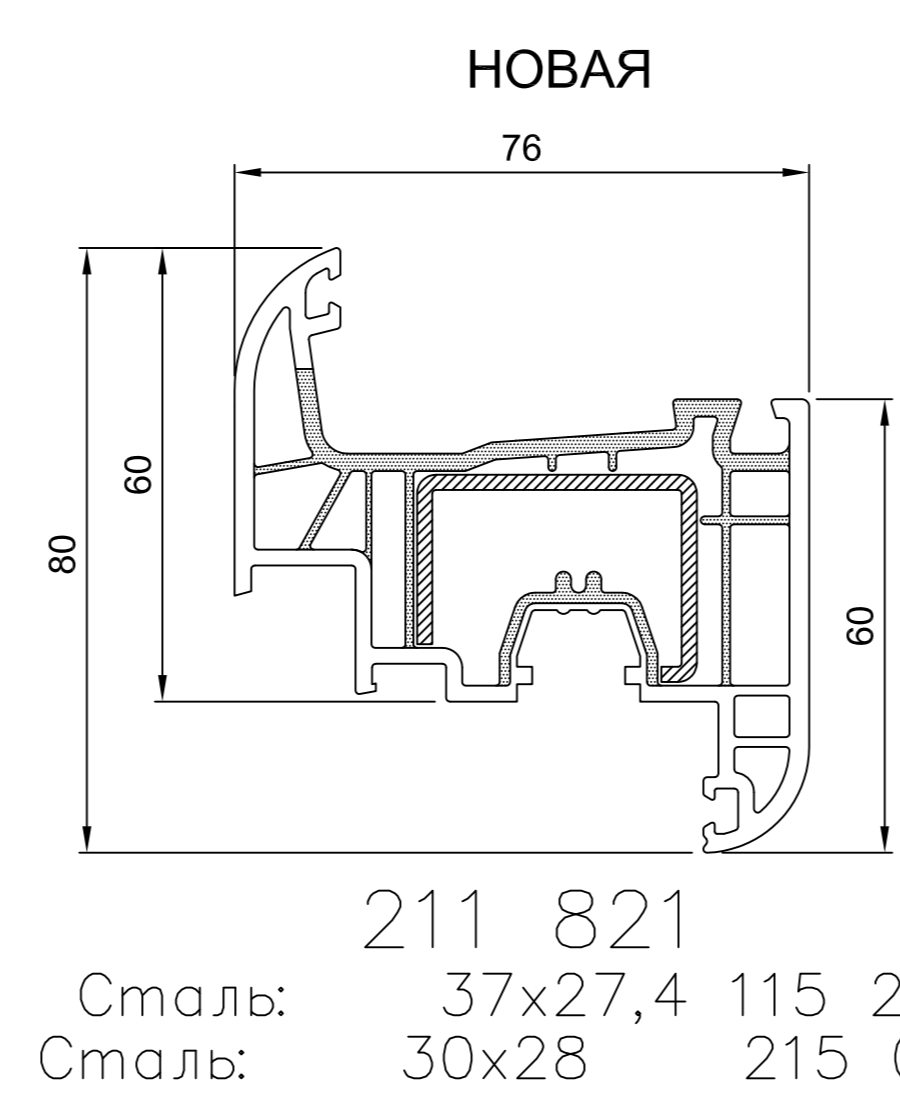


110 230
Сталь: 30x28 215 025

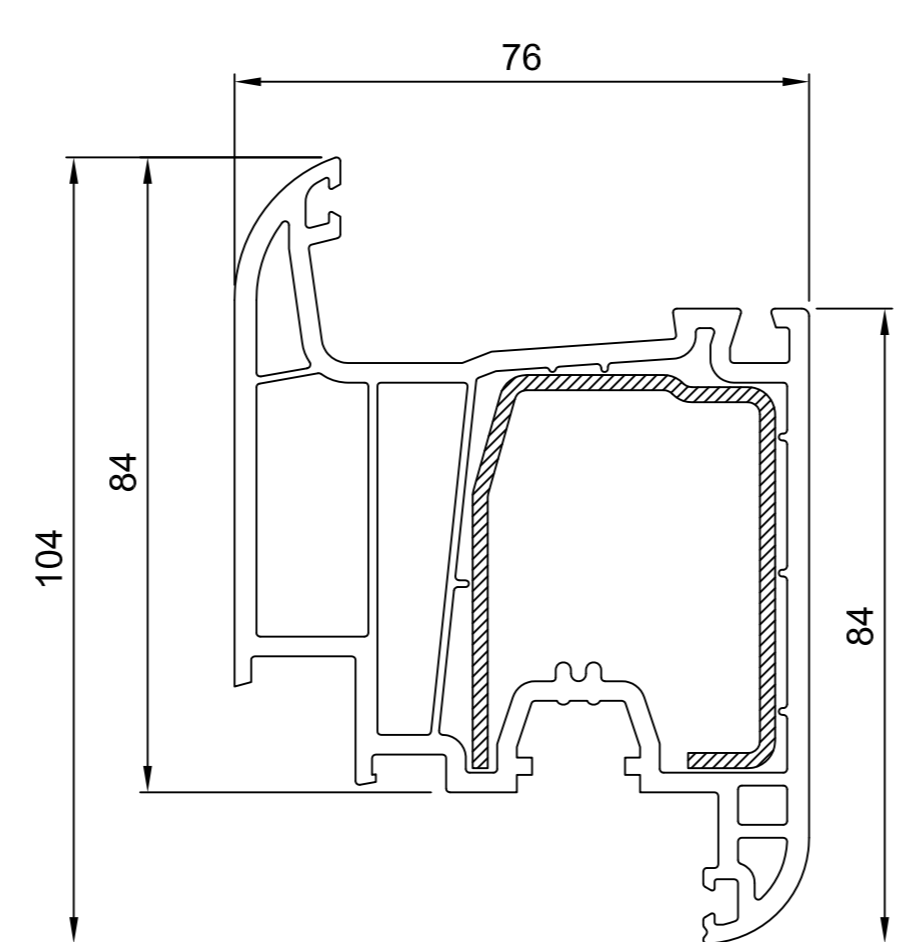


110 154
Сталь: 30x15 105 020

Створки

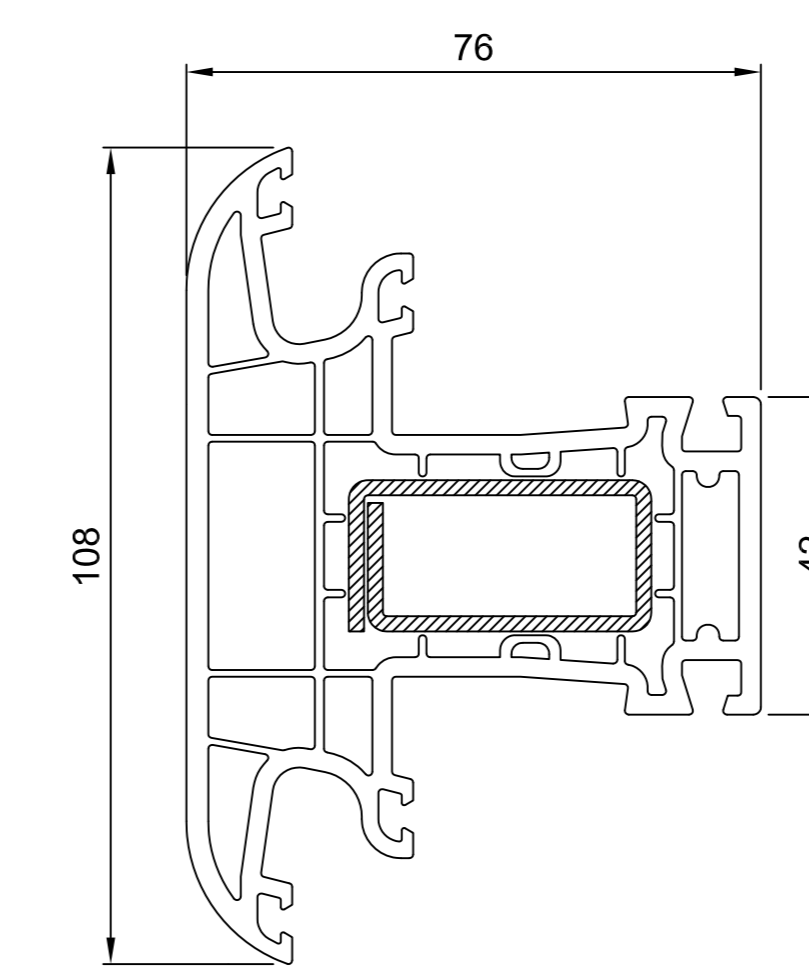


211 821
Сталь: 37x27,4 115 221
Сталь: 30x28 215 025

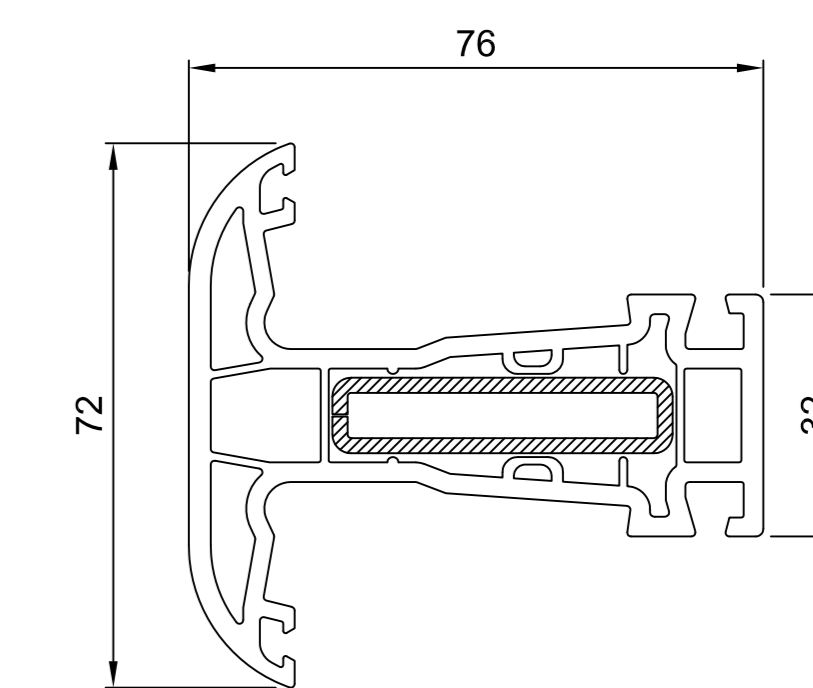


211 230
Сталь: 52x40 455 030

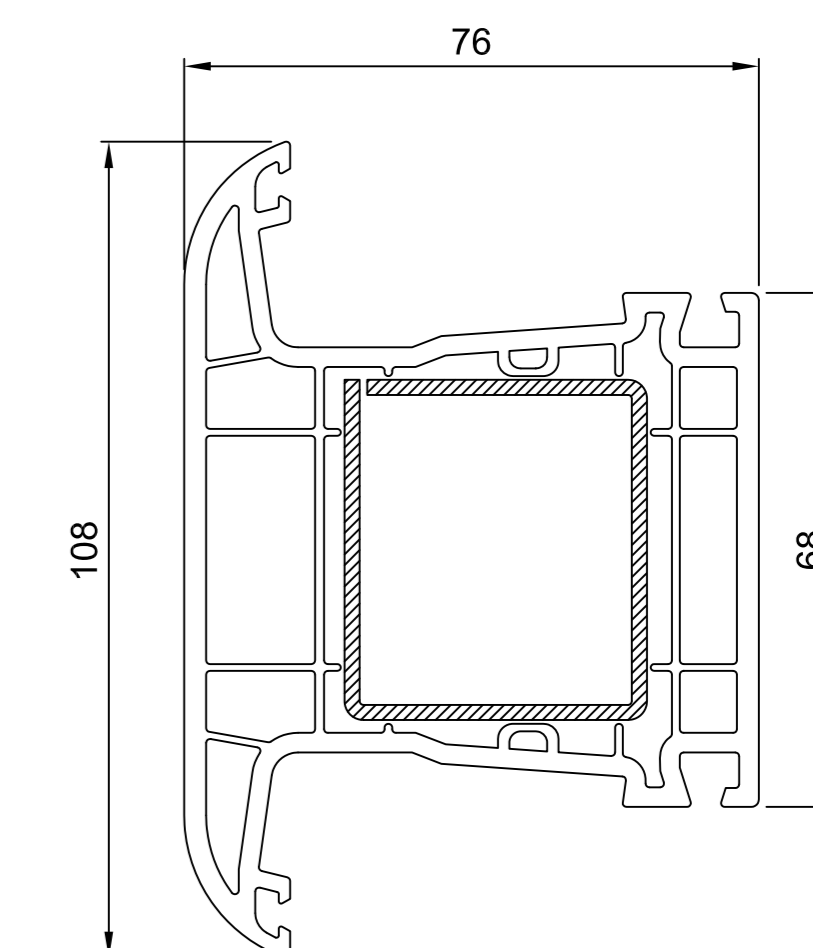
Импосты / Переделы



112 220
Сталь: 40x20 415 020
Компл. соединителя импоста: 118 020
Уплотн. блок (входит в комплект): 118 810
Боршаблон: 118 420

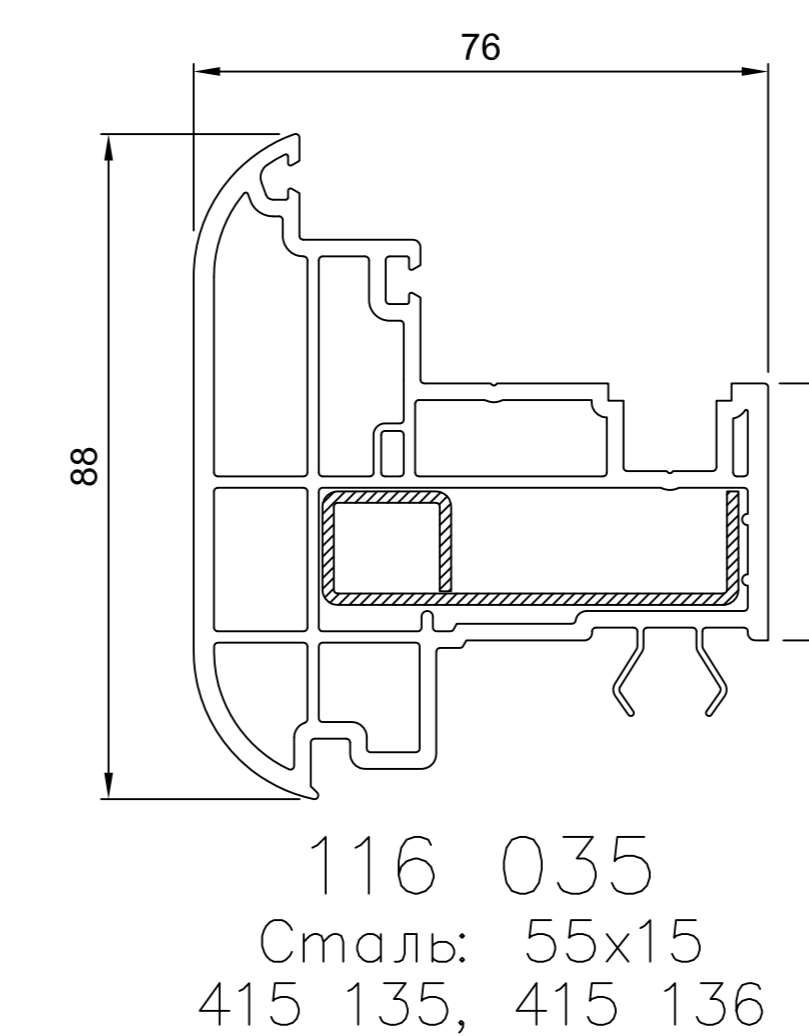


212 210
Сталь: 45x10 405 012
Компл. соединителя передела: 218 010
Уплотн. блок (заказывается отдельно): 218 813
Боршаблон: 218 425

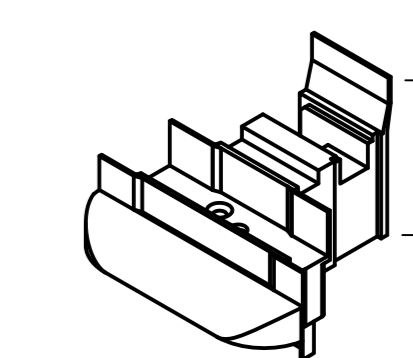


212 220
Сталь: 45x40 215 130
Компл. соединителя передела: 218 020
Уплотн. блок (входит в комплект): 218 820
Боршаблон: 218 420

Штульп



116 035
Сталь: 55x15 415 135, 415 136



117 035
Штульповая заглушка для 116 035