

## AldF 17/014

---

Тема: Новый продукт – Дверная система  
Система: **Brüggmann bluEvolution: bE73**  
Артикулы: Различные

---

### Техническое описание

Уважаемые коллеги и партнеры,

в системе Brüggmann bluEvolution: bE73 представлена к поставке новая линейка дверных порогов. Новые пороги предназначены для 1-но / 2-х створчатых балконных дверей, входных дверей и дверей запасного выхода. Для входных дверей и дверей запасного выхода предлагаются варианты с открыванием внутрь и наружу. Новая линейка порогов разработана аналогично уже существующим решениям в системе bluEvolution: bE82.

В дополнение к стандартному порогу шириной 73 мм для рамы предлагается новый порог шириной 120 мм, который подходит и к направляющим рольставней. Новый порог разработан под рамы 73 мм, с ним совместимы все расширители системы bE73 и цокольный профиль NP3280. Используемые в системе bE82, накладка NP7120 и выравнивающий профиль-накладка VA1515 могут быть также применены в сочетании с новыми порогами.

Профиль-накладка, разработан для решения проблемы безбарьерного прохода, он подходит также и для стандартного порога в 73 мм.

Соединитель порога имеет дополнительные фланцы, которые делают возможным боковое крепление и к фальцу рамы / импоста и к монтажной стороне рамы. В комплект входят щеточные уплотнения для герметичности и уплотнительные пластины.

Также предлагаются два капельника: VA1020 - для стандартной створки и капельник VA1050, который подходит исключительно для дверных створок NP1550 и NP1560.

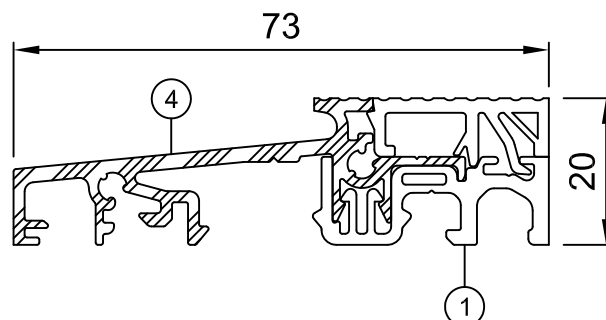
Представленные прежде компоненты порогов для bE73 (смотрите список в приложении на странице 4) будут удалены из ассортимента к 30.10.2017.

Указания по переработке Вы можете найти на нашем сайте.

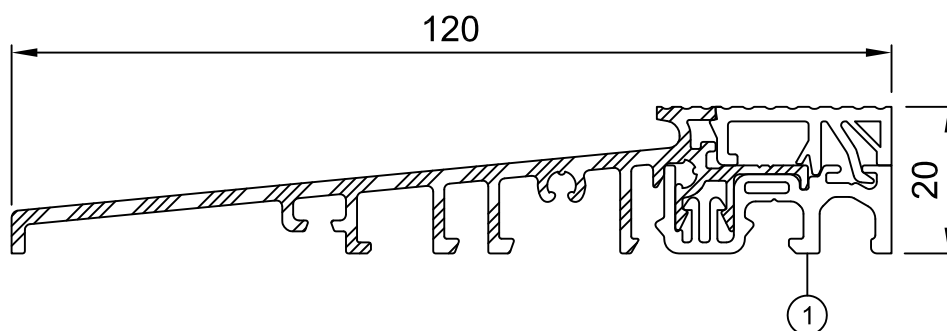
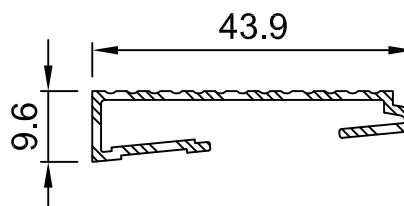
Пожалуйста, обратите внимание на дополнительную информацию, содержащуюся в прилагаемых чертежах.

С дружеским приветом

Команда  
Саламандер  
Индустри-Продукте ГмбХ

Дверные пороги

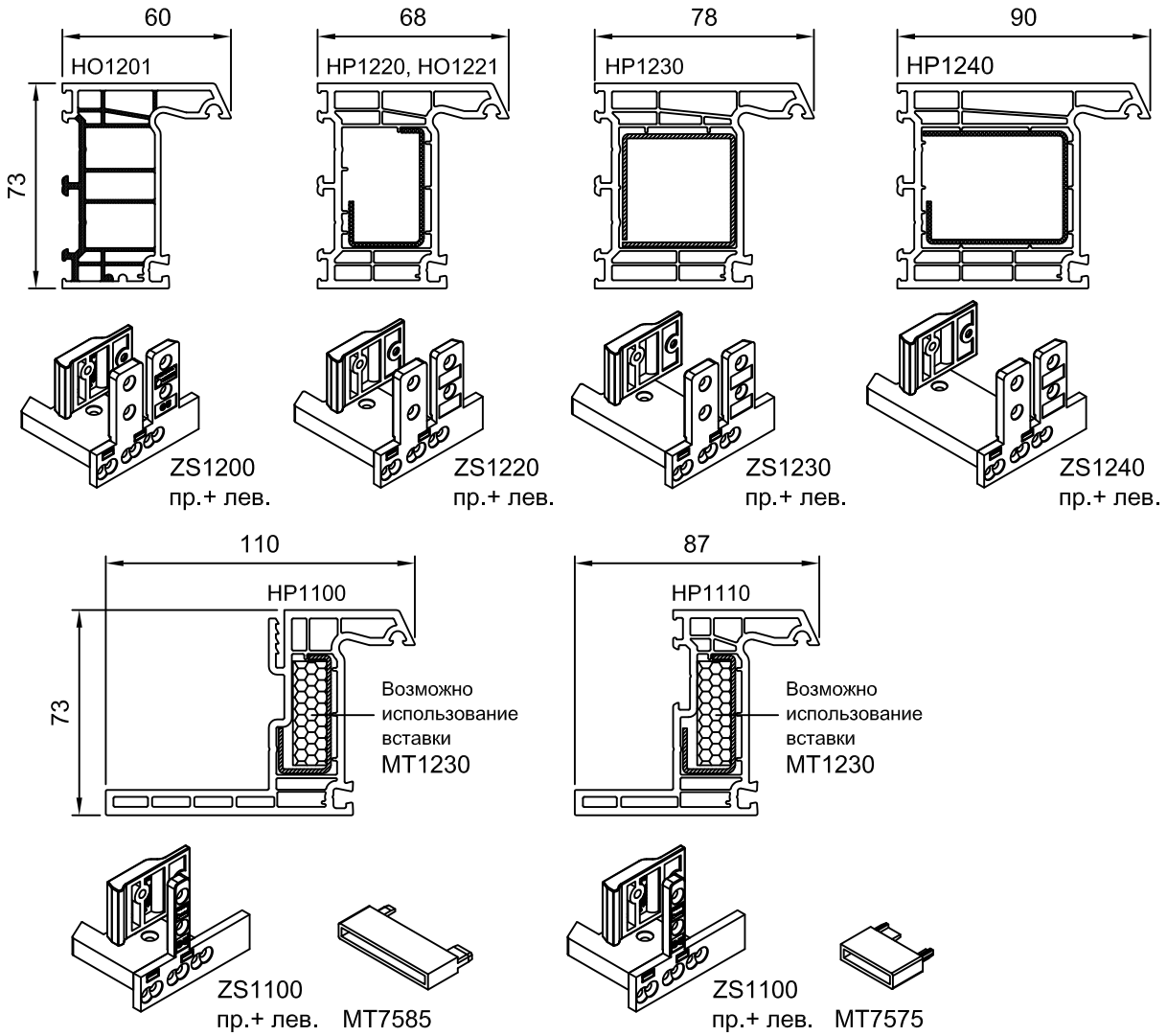
- |   |   |
|---|---|
| ① <b>ZS1510</b> Дверной порог                               | ③ <b>ZS1320</b> Соединитель порога для импоста / переплета HP3020, HO3020 |
| ② <b>ZS1100</b> Соединитель порога для рамы HP1100 / HP1110 | ③ <b>ZS1330</b> Соединитель порога для импоста/ переплета HP3030          |
| ② <b>ZS1200</b> Соединитель порога для рамы HO1201          | ③ <b>ZS1340</b> Соединитель порога для импоста/ переплета HP3040          |
| ② <b>ZS1220</b> Соединитель порога для рамы HP1220, HO1221  | ④ <b>VA1515</b> Профиль-накладка для наружного открывания                 |
| ② <b>ZS1230</b> Соединитель порога для рамы HP1230          |   |
| ② <b>ZS1240</b> Соединитель порога для рамы HP1240          |   |



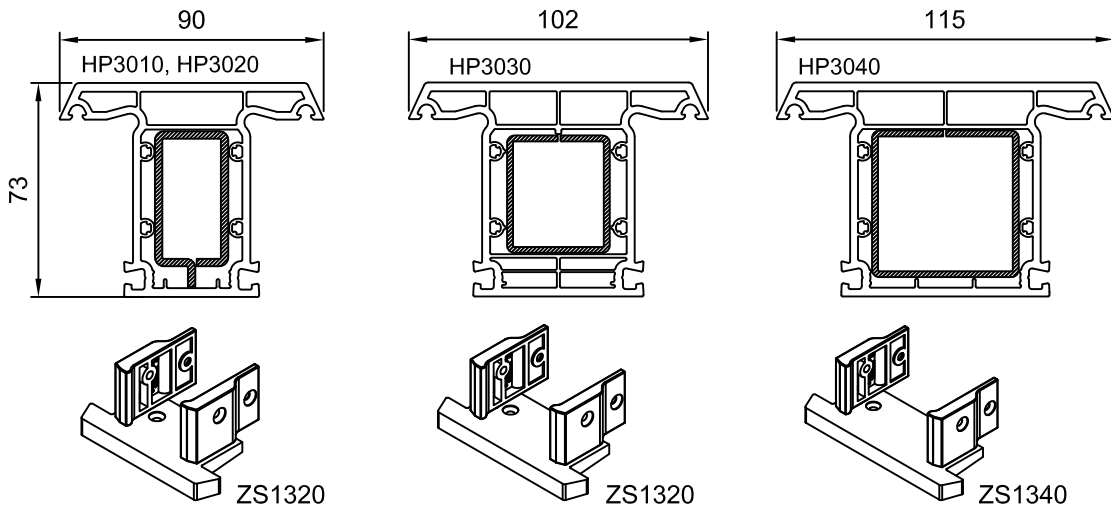
- |   |   |
|---|---|
| ① <b>ZS1550</b> Дверной порог                               | ③ <b>ZS1320</b> Соединитель порога для импоста / переплета HP3020, HO3020 |
| ② <b>ZS1100</b> Соединитель порога для рамы HP1100 / HP1110 | ③ <b>ZS1330</b> Соединитель порога для импоста/ переплета HP3030          |
| ② <b>ZS1200</b> Соединитель порога для рамы HO1201          | ③ <b>ZS1340</b> Соединитель порога для импоста/ переплета HP3040          |
| ② <b>ZS1220</b> Соединитель порога для рамы HP1220, HO1221  |   |
| ② <b>ZS1230</b> Соединитель порога для рамы HP1230          |   |
| ② <b>ZS1240</b> Соединитель порога для рамы HP1240          |   |

**Соединители порогов**

**Рамы**



**Импосты**

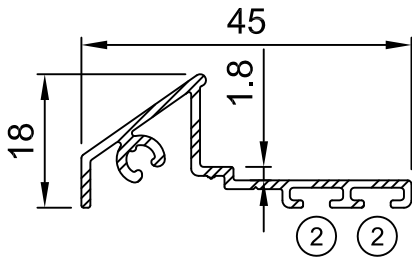


не в масштабе  
Возможны технические изменения

Издание: 06/2017

**SALAMANDER**  
WINDOW & DOOR SYSTEMS

**Капельники**

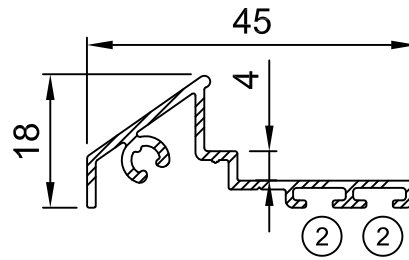


① **VA1020** Капельник

② **DP7110** 2-х лепестковое уплотн.

② **DP7010** Щеточное уплотн.

③ **ZS1020** Заглушка



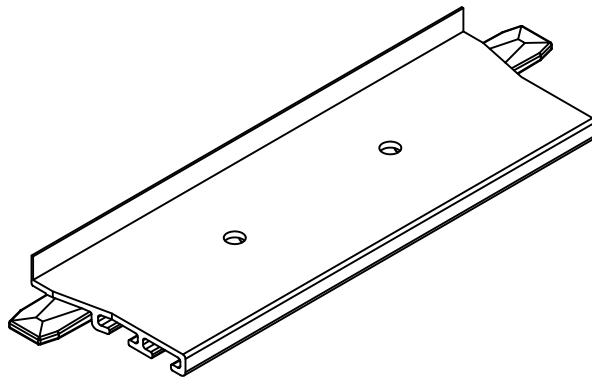
① **VA1050** Капельник  
только для НР1550 / НР1560

② **DP7110** 2-х лепестковое уплотн.

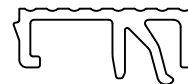
② **DP7010** Щеточное уплотн.

③ **ZS1020** Заглушка

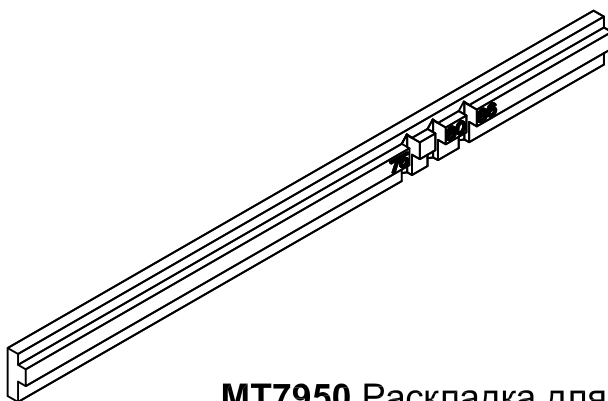
**Комплекующие**



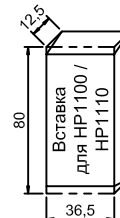
**ES1025** Раскладка  
для шульпов  
НР3600 / НР3510



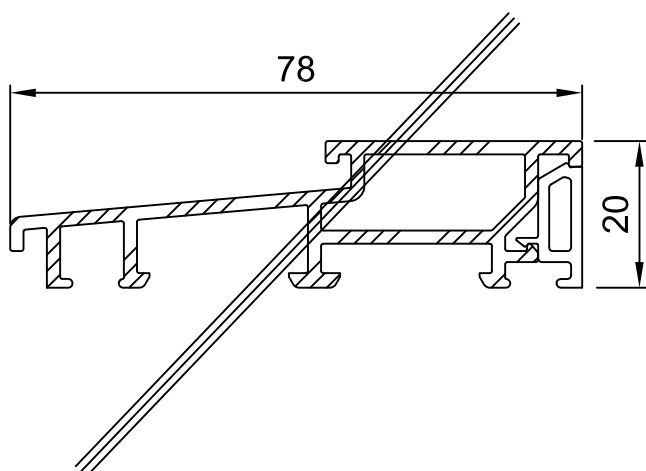
**NP7120** Накладка



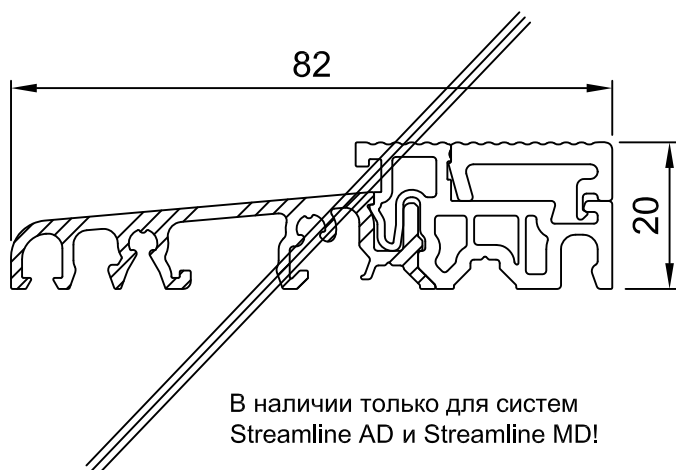
**MT7950** Раскладка для  
запорных планок



**MT1230** Вставка

Сняты с поставки**ZS1530** Комплект дверного порога

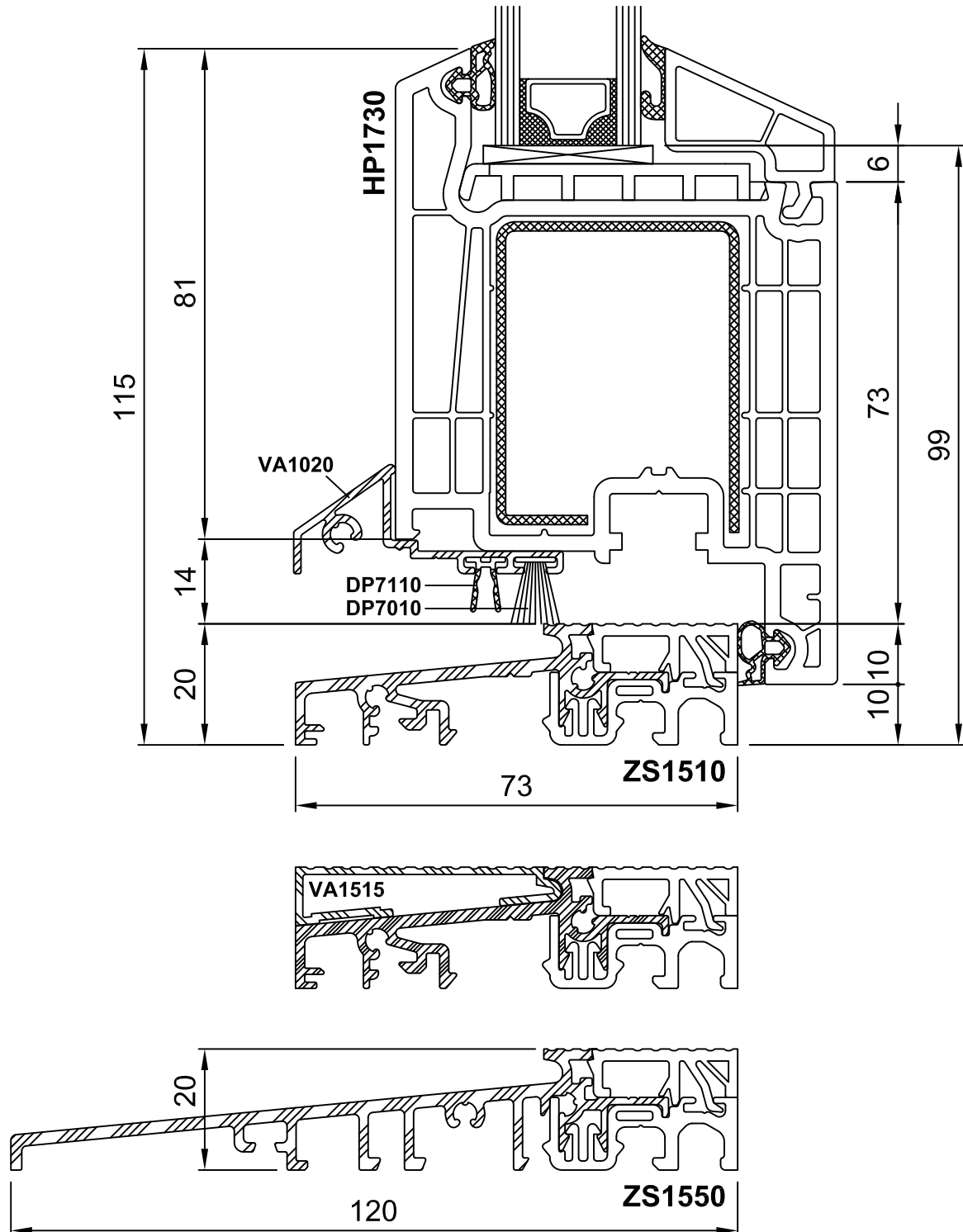
состоит из:

MT1530 Дверной порог, анод. алюминий  
NP1530 Накладка, ПВХ, цвет черный**ES1020** Соединитель порога  
для рамы HP1220**ES1030** Соединитель порога  
для рамы HP1230**ES1040** Соединитель порога  
для рамы HP1240**ES2040** Соединитель порога  
для всех рам системы Брюггманн-AD  
скрытый, обрезаемый**ES3020** Соединитель порога  
для импоста HP3010, HP3020**ES3040** Соединитель порога  
для импоста HP3040В наличии только для систем  
Streamline AD и Streamline MD!**216325** Комплект дверного порогаДверной порог, анодиров. алюминий,  
вставки из ПВХ, цвет черный**ES1020** Соединитель порога  
для рамы HP1220**ES1030** Соединитель порога  
для рамы HP1230**ES1040** Соединитель порога  
для рамы HP1240**ES2040** Соединитель порога  
для всех рам под системы  
с притвором AD, скрытый, обрезаемый**ES3020** Соединитель порога  
для импостов HP3010, HP3020**ES3040** Соединитель порога  
для импоста HP3040

Дополнительные профили /  
Комплектующие для дверных  
порогов

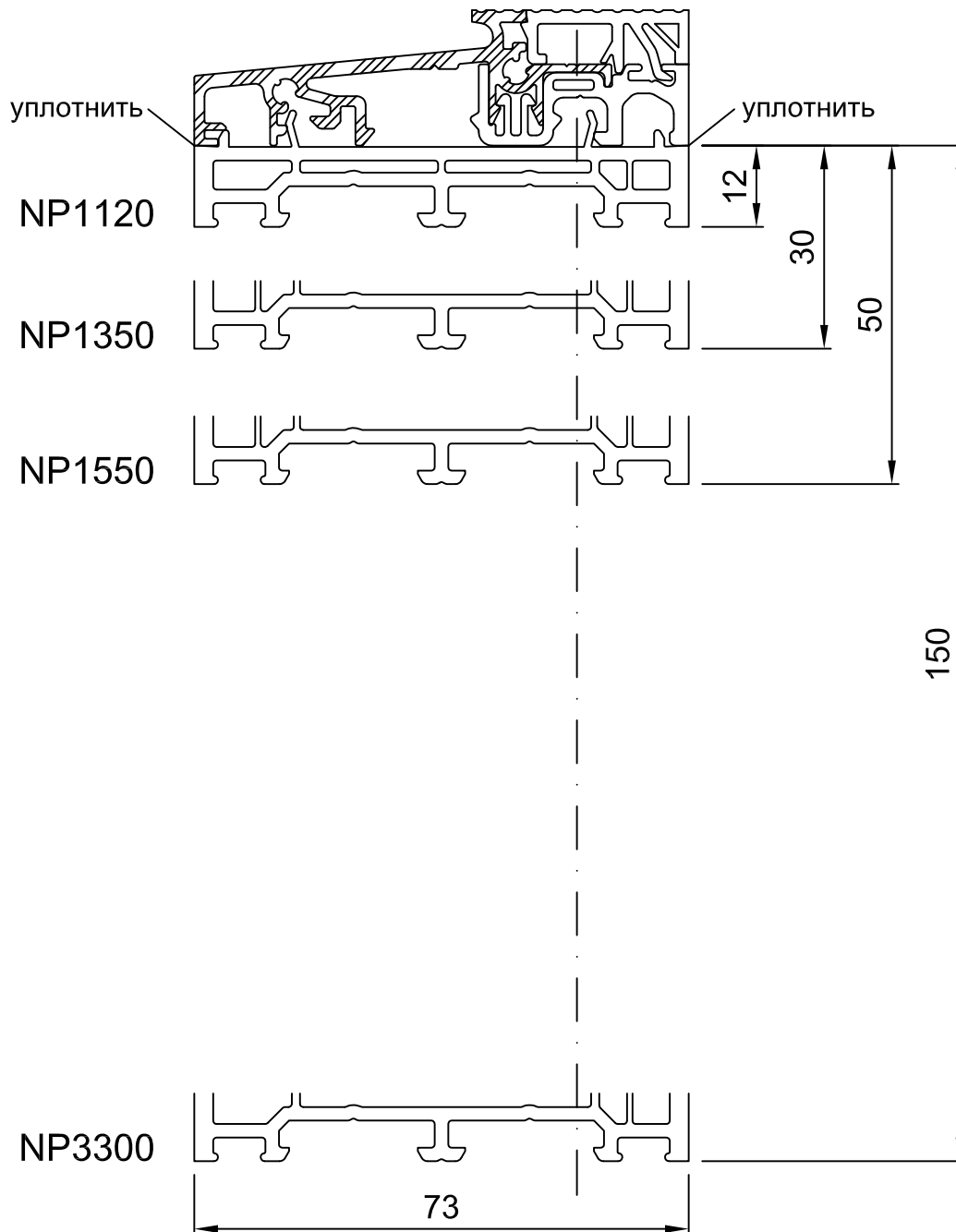
Стр.  
5 (12)

**Нижнее сечение**  
**Створка внутреннего открывания с**  
**капельником / порогами и**  
**профилем-накладкой для**  
**безбарьерного прохода**





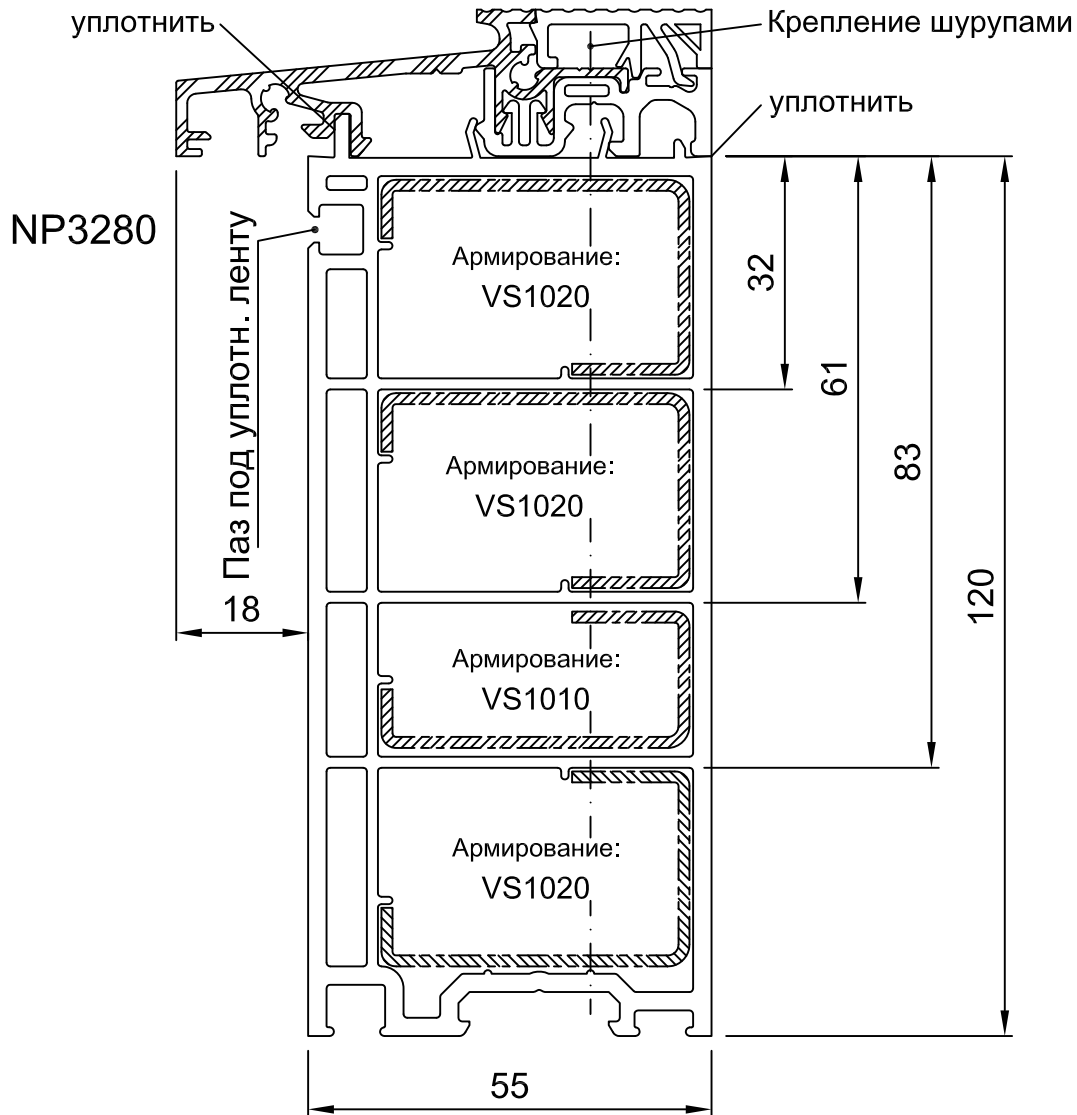
**Нижнее сечение**  
**Порог с расширителями**



Дополнительные профили /  
Комплектующие для дверных  
порогов

Стр.  
8 (12)

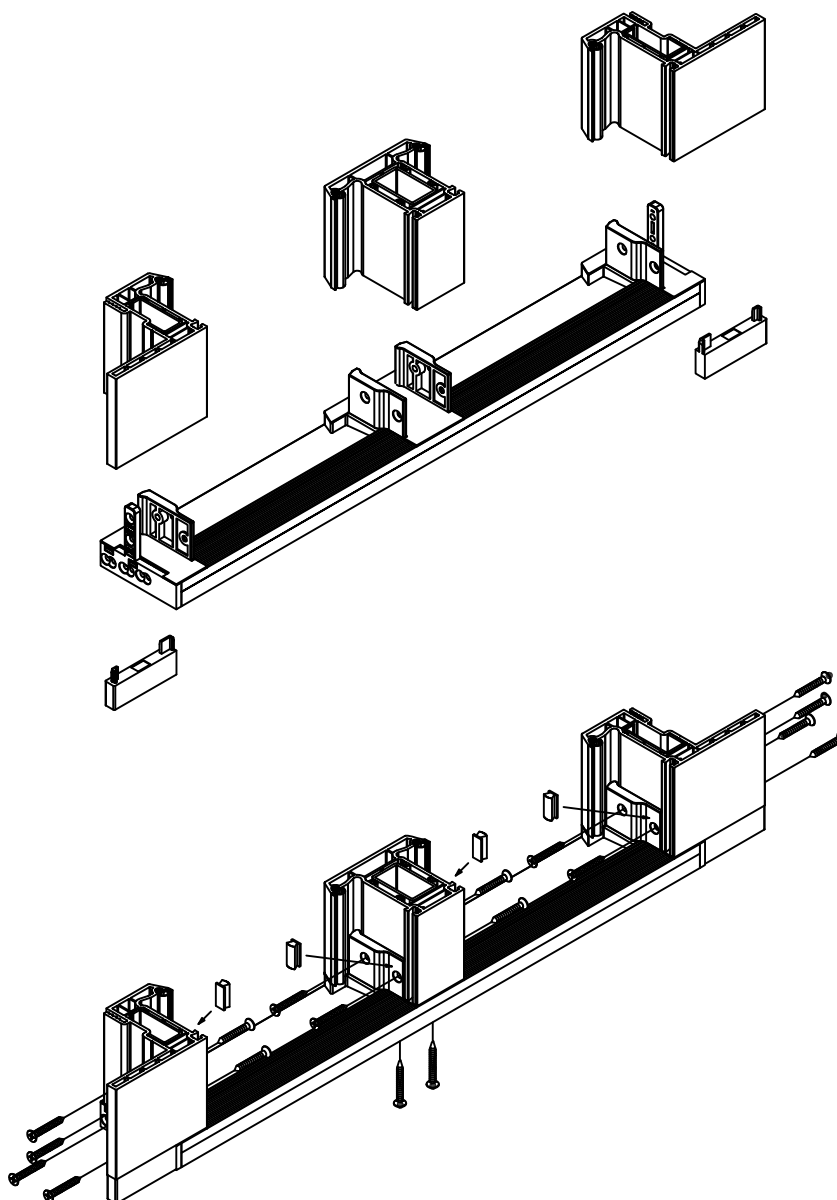
**Нижнее сечение**  
**Порог с цокольным профилем**



Дополнительные профили /  
Комплектующие для дверных  
порогов

Стр.  
9 (12)

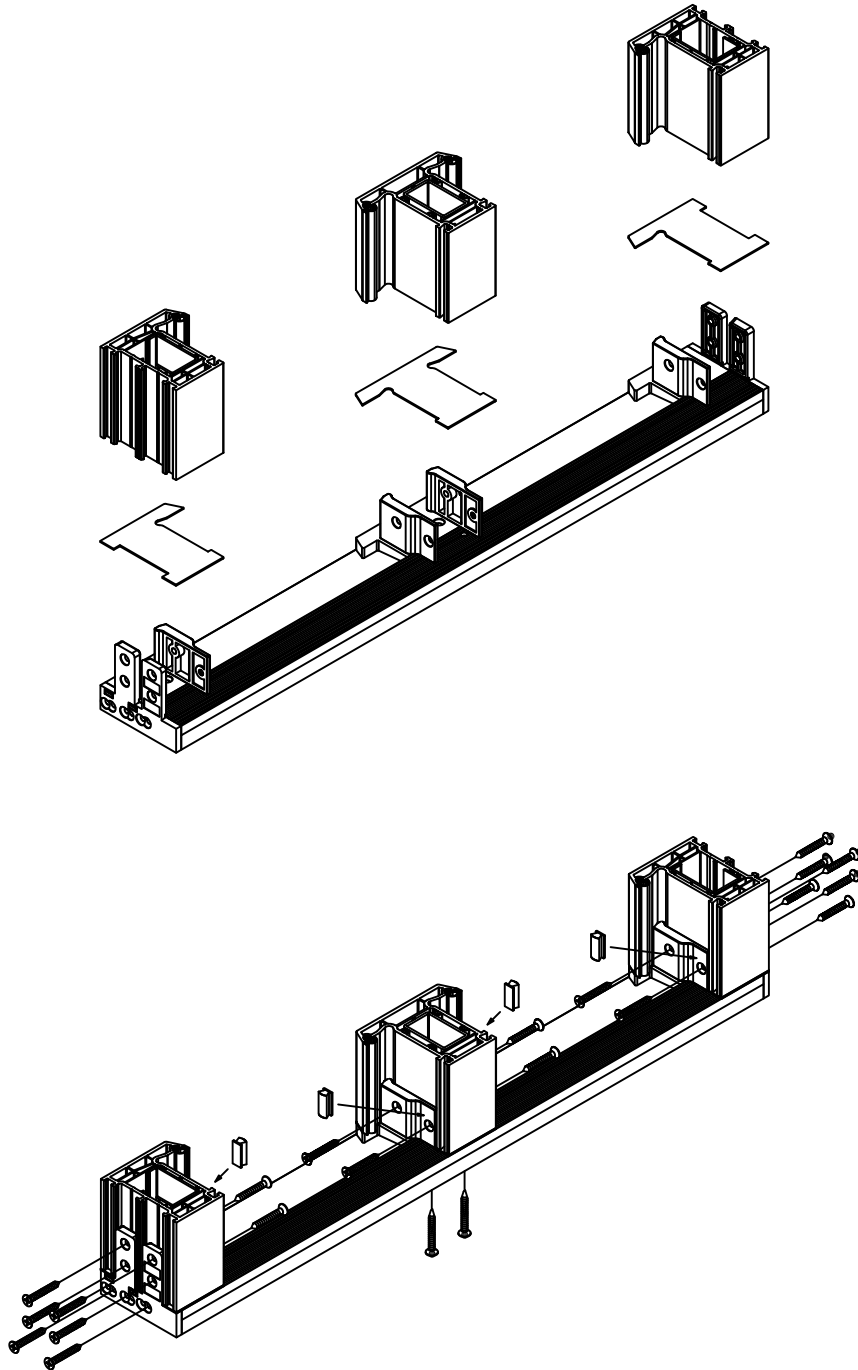
Порядок установки  
Реставрационные рамы / Импосты

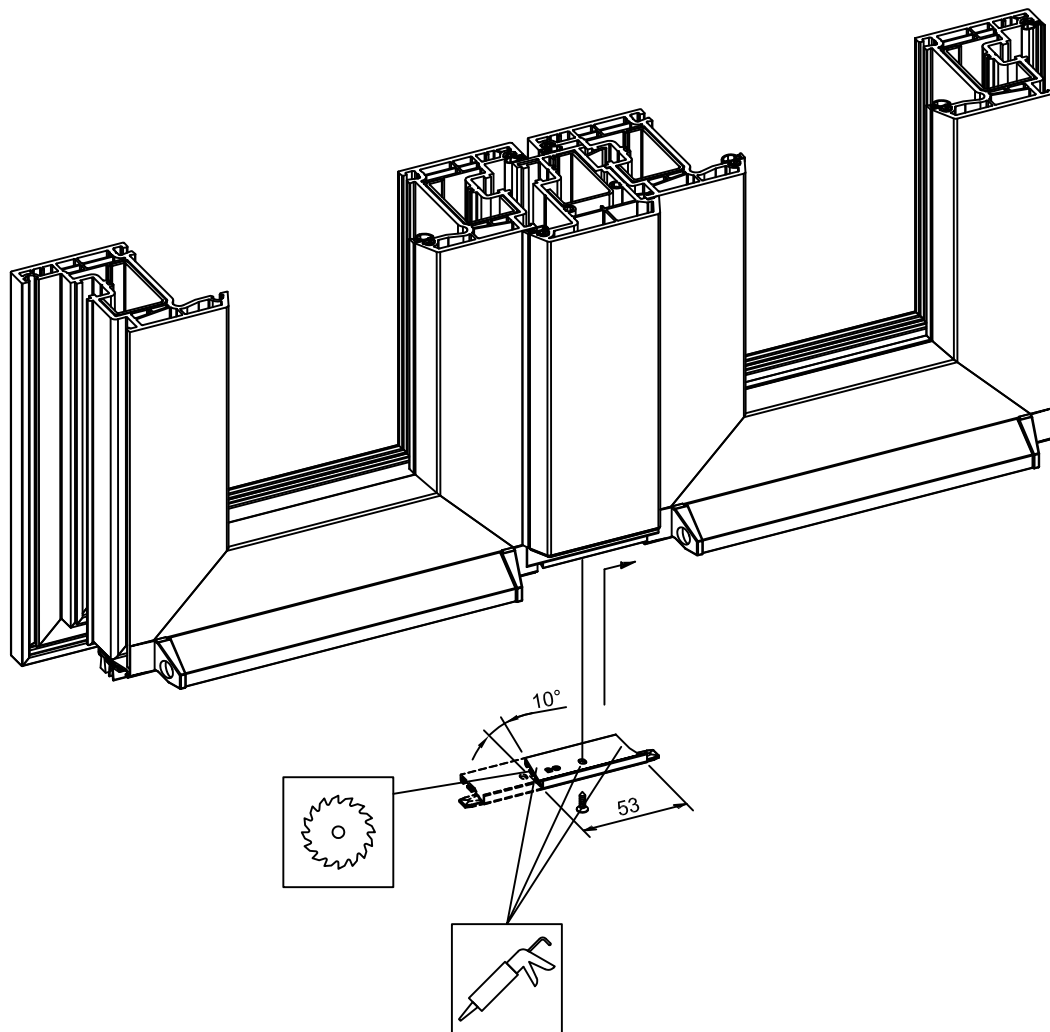


Дополнительные профили /  
Комплектующие для дверных  
порогов

Стр.  
10 (12)

Порядок установки  
Рамы / Импосты



**Порядок установки**  
**Штульповая раскладка в 2-х створчатой двери**

**Порядок установки  
Капельник / Заглушки**

