

AldF 19/011

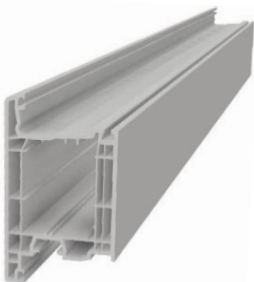
Тема: Новая дверная створка наружного открывания
Система: Streamline AD
Артикул: Старый: 351 040 Новый: 351 041

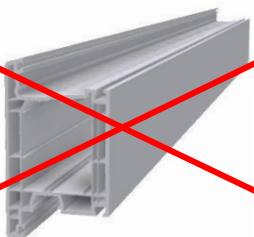
Техническое описание

Уважаемые коллеги и партнеры,

представлена к поставке новая Т-образная дверная створка 351 041.
В новый артикул внесены конструктивные улучшения в геометрии профиля и оптимизирована форма фурнитурного паза.

Предыдущий артикул 351 040 будет доступен до конца августа, далее последует распродажа складских остатков.

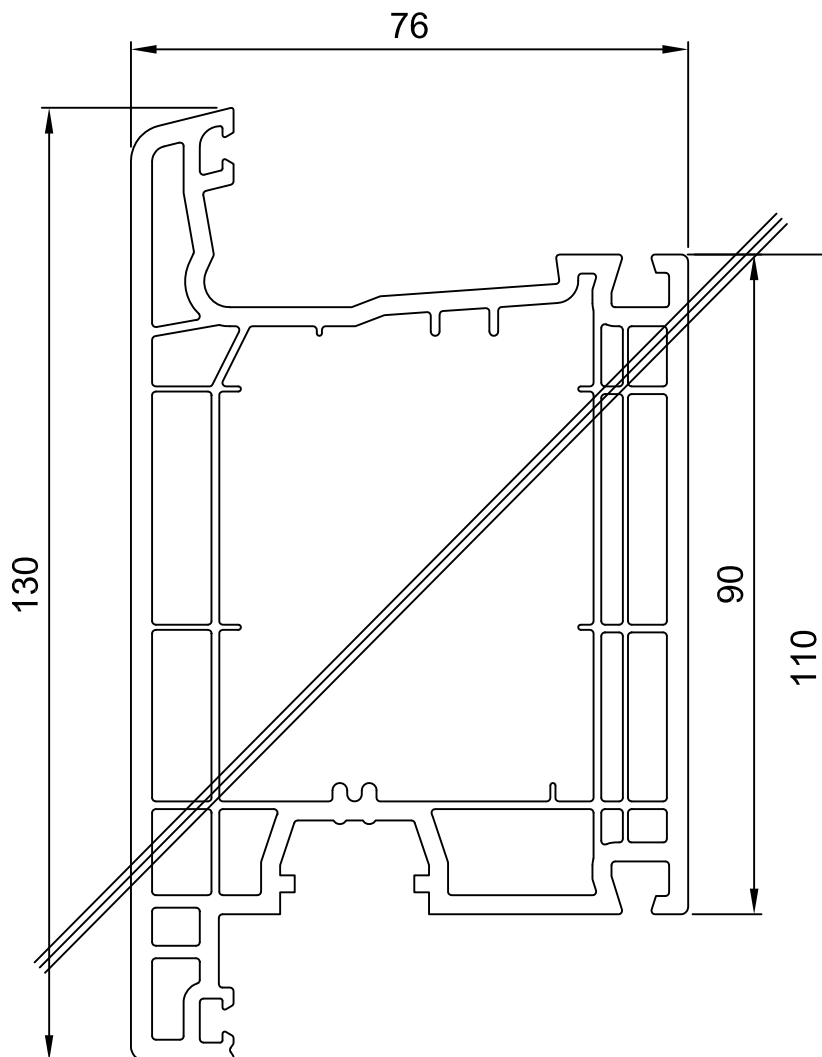
НОВАЯ	Т-образная дверная створка	
Артикул:	351 041	
Длина: [м]	6,5 м	

СТАРАЯ	Т-образная дверная створка	
Артикул:	351 040	
Примечание:	Удалена из ассортимента	

С дружеским приветом

Команда
Саламандер
Индустри-Продукте ГмбХ

Снята с
производства:

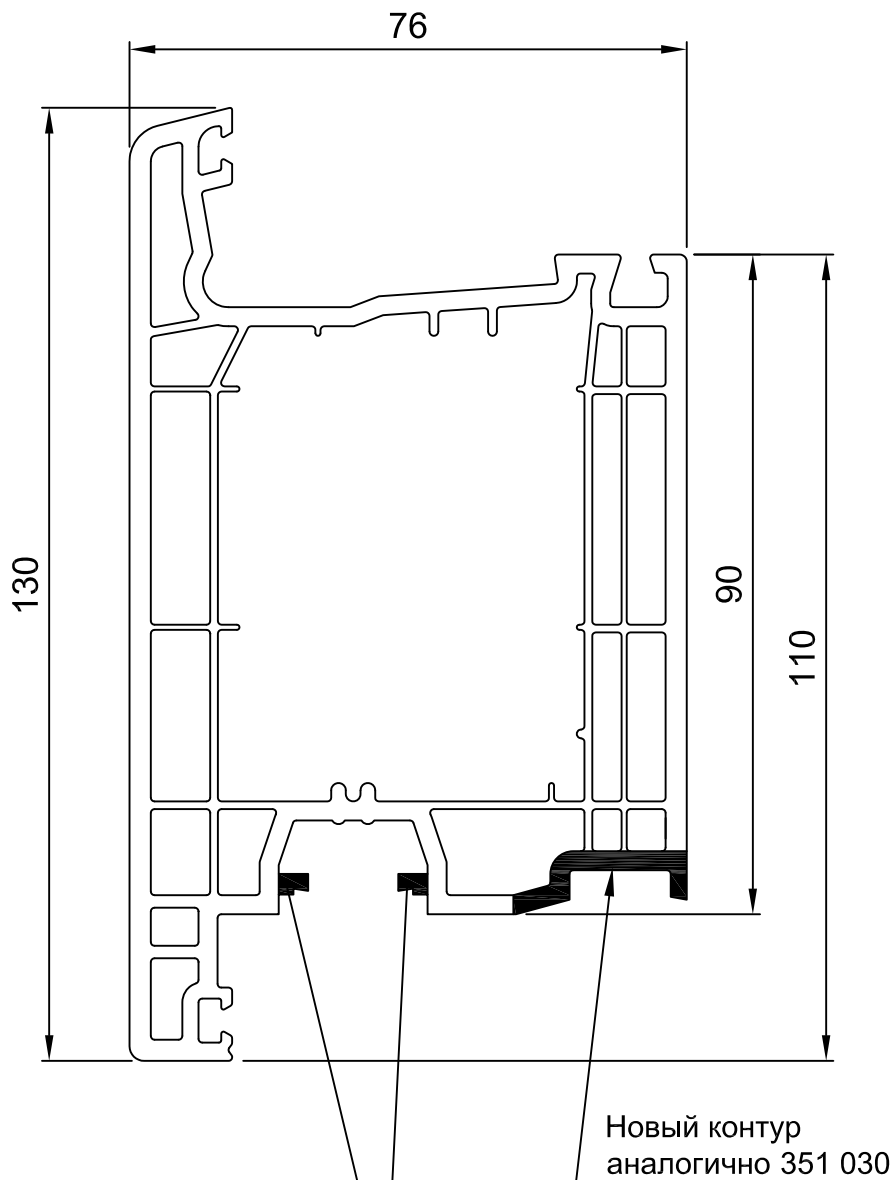


Уплотнить при помощи нетвердеющего, нейтрально-отверждаемого герметика, пригодного для ПВХ и оцинкованной стали.

Масштаб 1:1 (или в зависимости от печати)

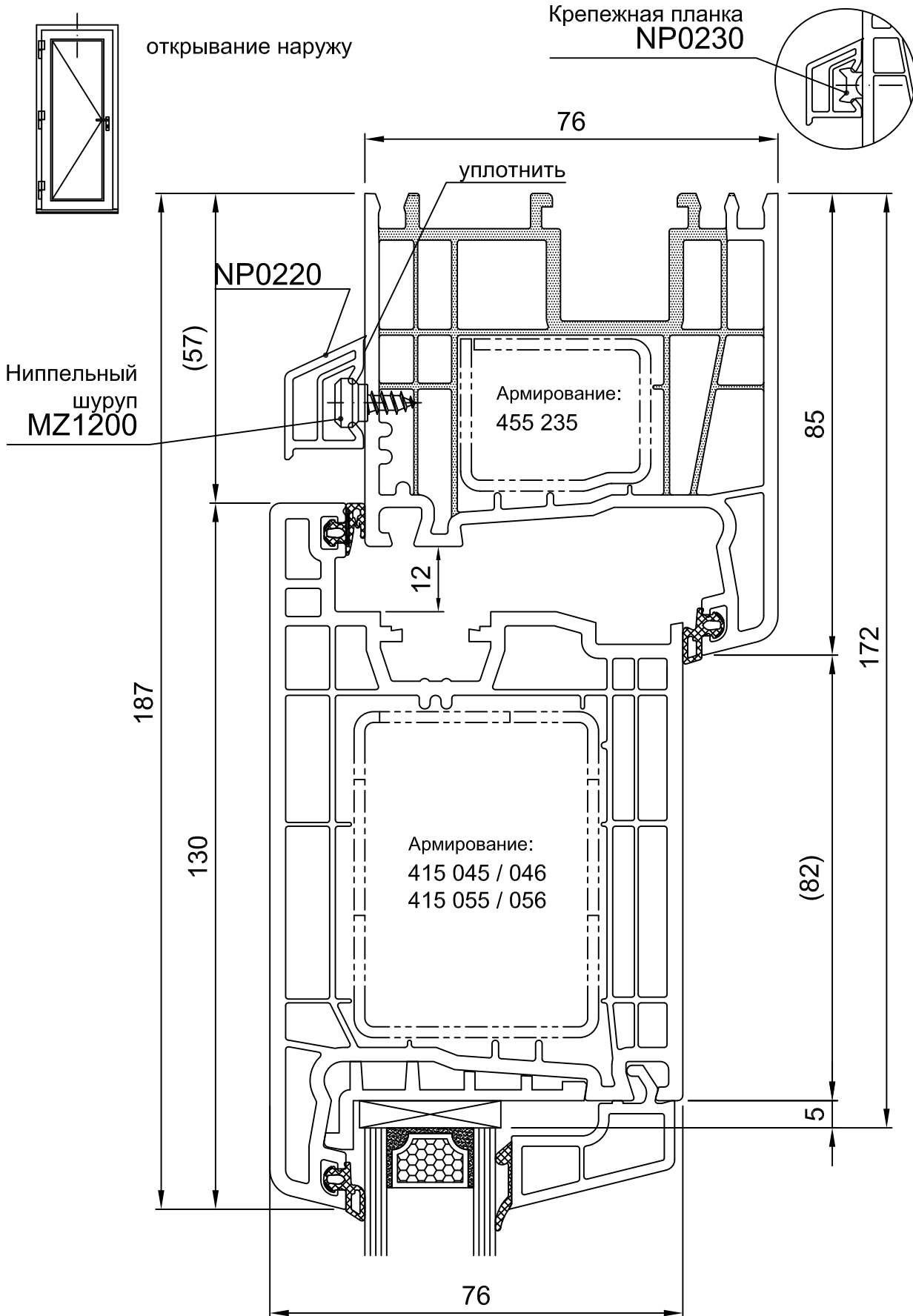
Издание: 06/2019

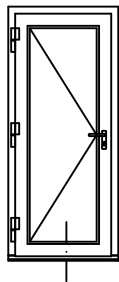
Замена:



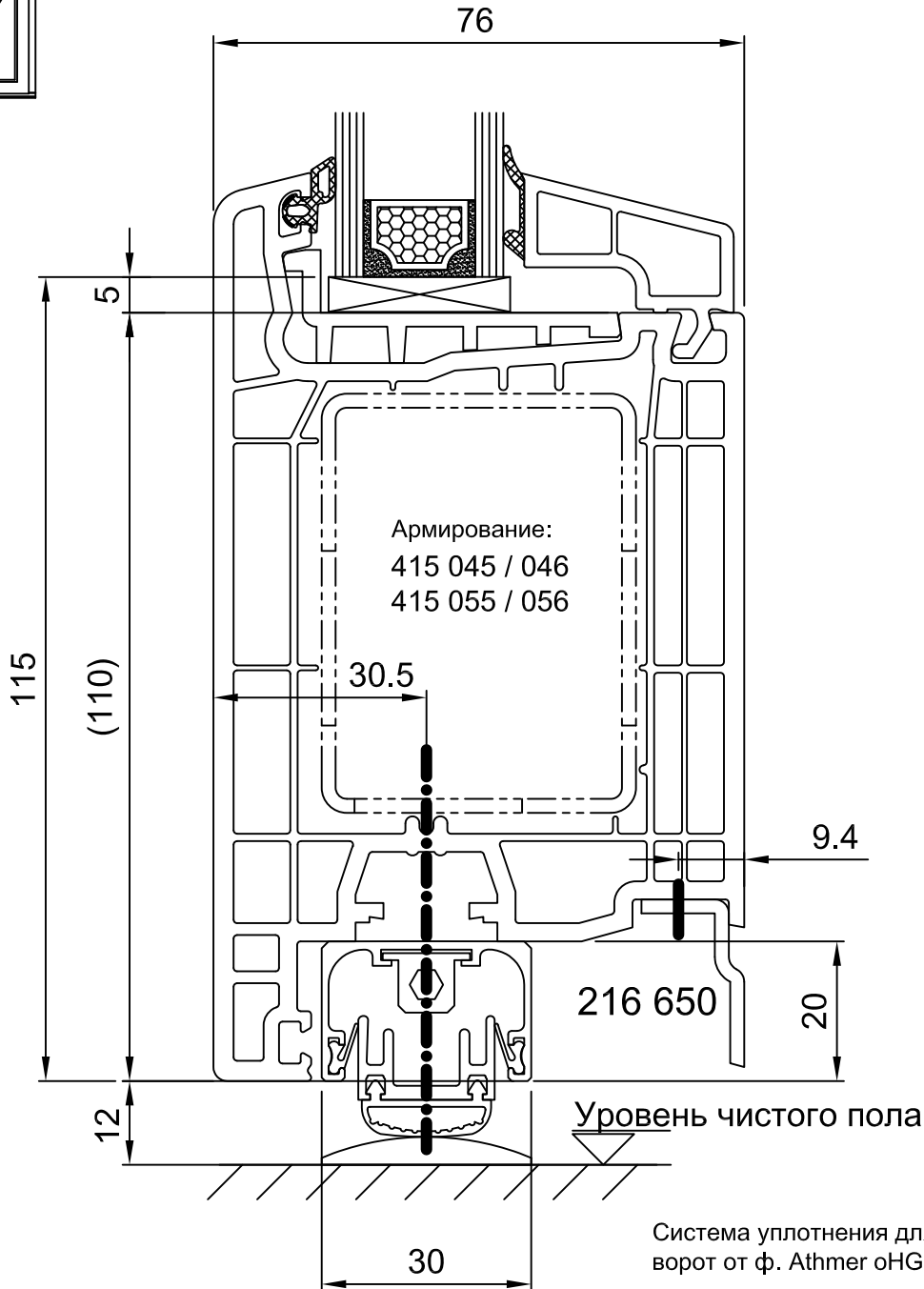
Двойной фурнитурный паз под 16мм и 20мм приводную гетрибу (аналогично 251 040)

Новый контур аналогично 351 030





открывание наружу



Система уплотнения для дверей и ворот от ф. Athmer oHG

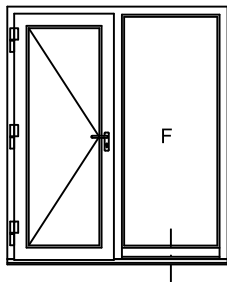
Sophienhammer
D-59757 Arnsberg-Müschede
www.athmer.dinologic.de

Использовать только на защищенной стадии строительства

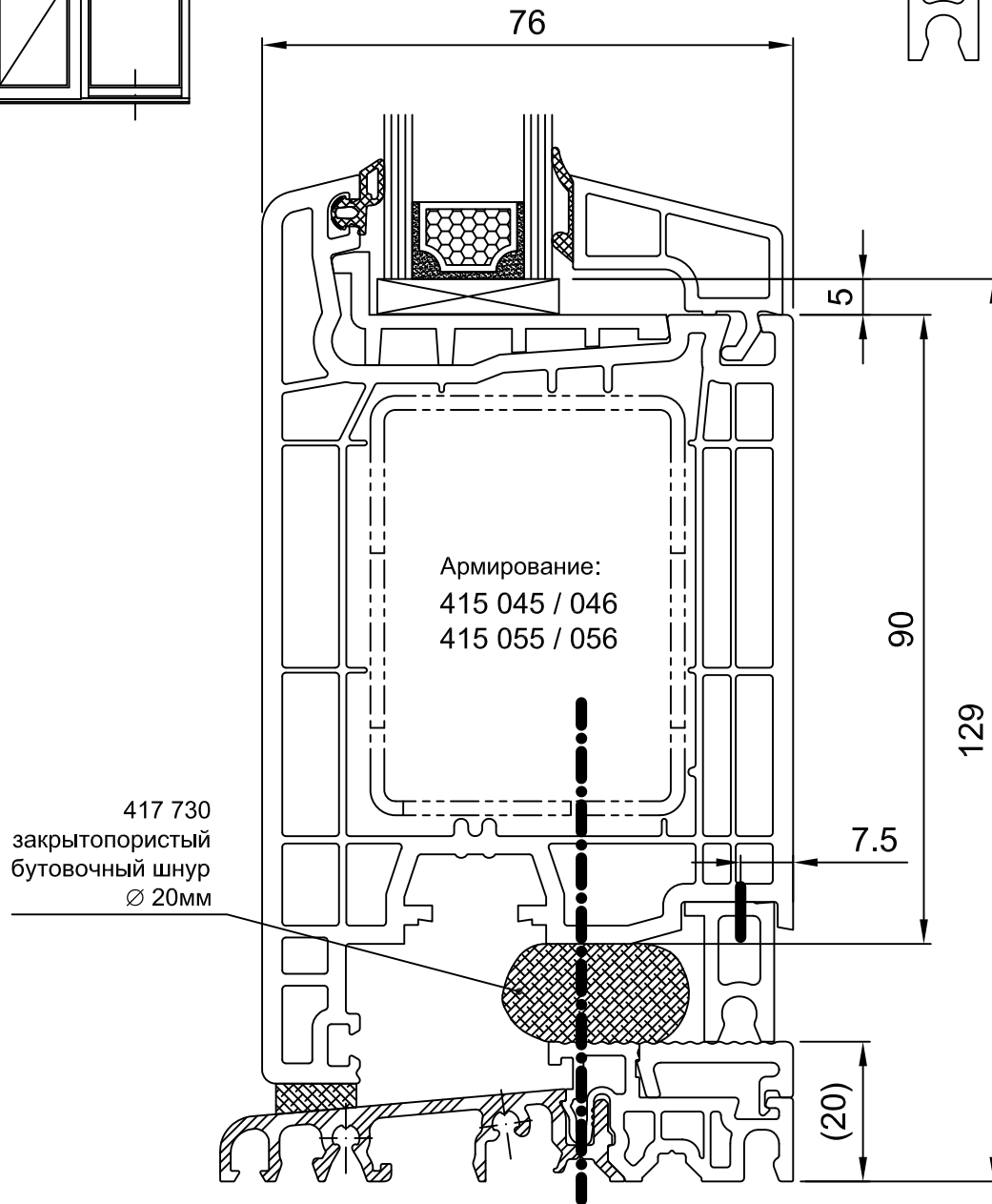
Уплотнить при помощи нетвердеющего, нейтрально-отверждаемого герметика, пригодного для ПВХ и оцинкованной стали.

Масштаб 1:1 (или в зависимости от печати)

Издание: 06/2019



406 105 обрезанный



417 730
закрытопористый
бутовочный шнур
Ø 20мм

Армирование:
415 045 / 046
415 055 / 056

Отпрофилировать створку 351 041 справа и слева контурной фрезой и привинтить к ней полиамидную вставку 208 930

= ПСУЛ

Уплотнить при помощи нетвердеющего, нейтрально-отверждаемого герметика, пригодного для ПВХ и оцинкованной стали.

Масштаб 1:1 (или в зависимости от печати)

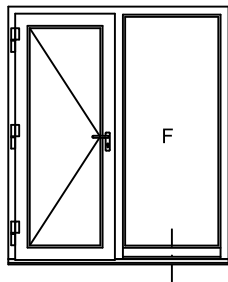
Издание: 06/2019

Дверной порог
216 325

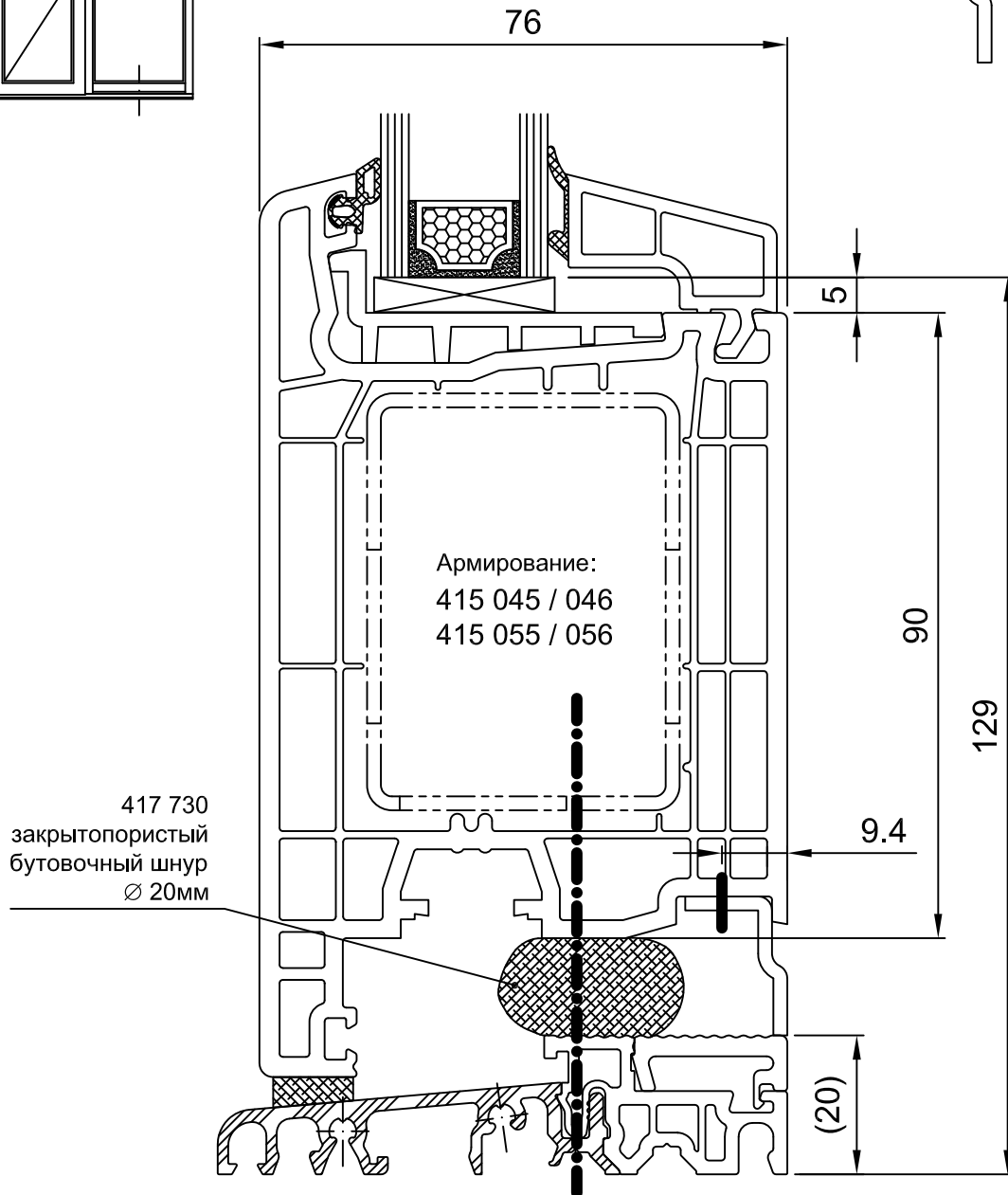
Дверная створка
351 041

Капельник НТ
216 650


Стр.
6 (9)



216 650 обрезанный



Отпрофилировать створку 351 041 справа и слева контурной фрезой и привинтить к ней полиамидную вставку 208 930

 = ПСУЛ

Уплотнить при помощи нетвердеющего, нейтрально-отверждаемого герметика, пригодного для ПВХ и оцинкованной стали.

Масштаб 1:1 (или в зависимости от печати)

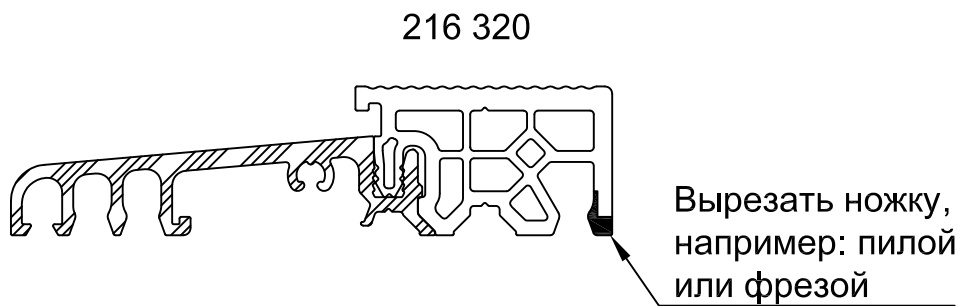
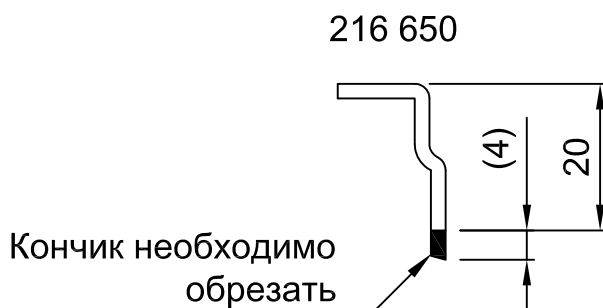
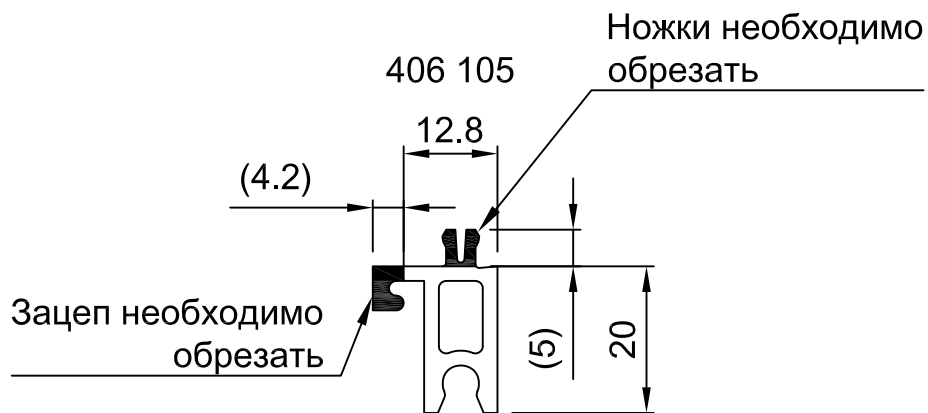
Издание: 06/2019

Подставочник
406 105

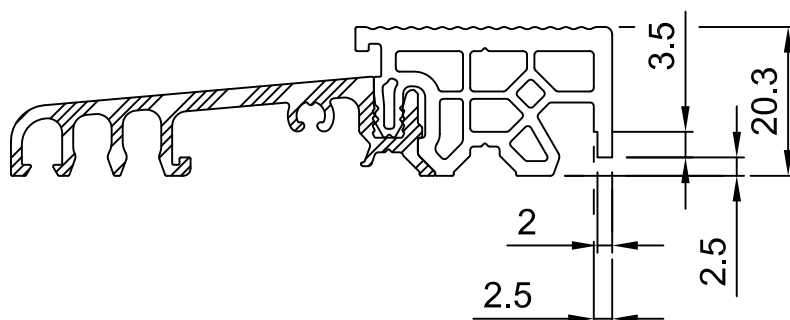
Капельник НТ
216 650

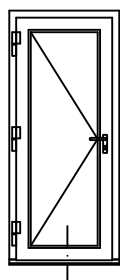
Дверной порог
216 325

Стр.
7 (9)

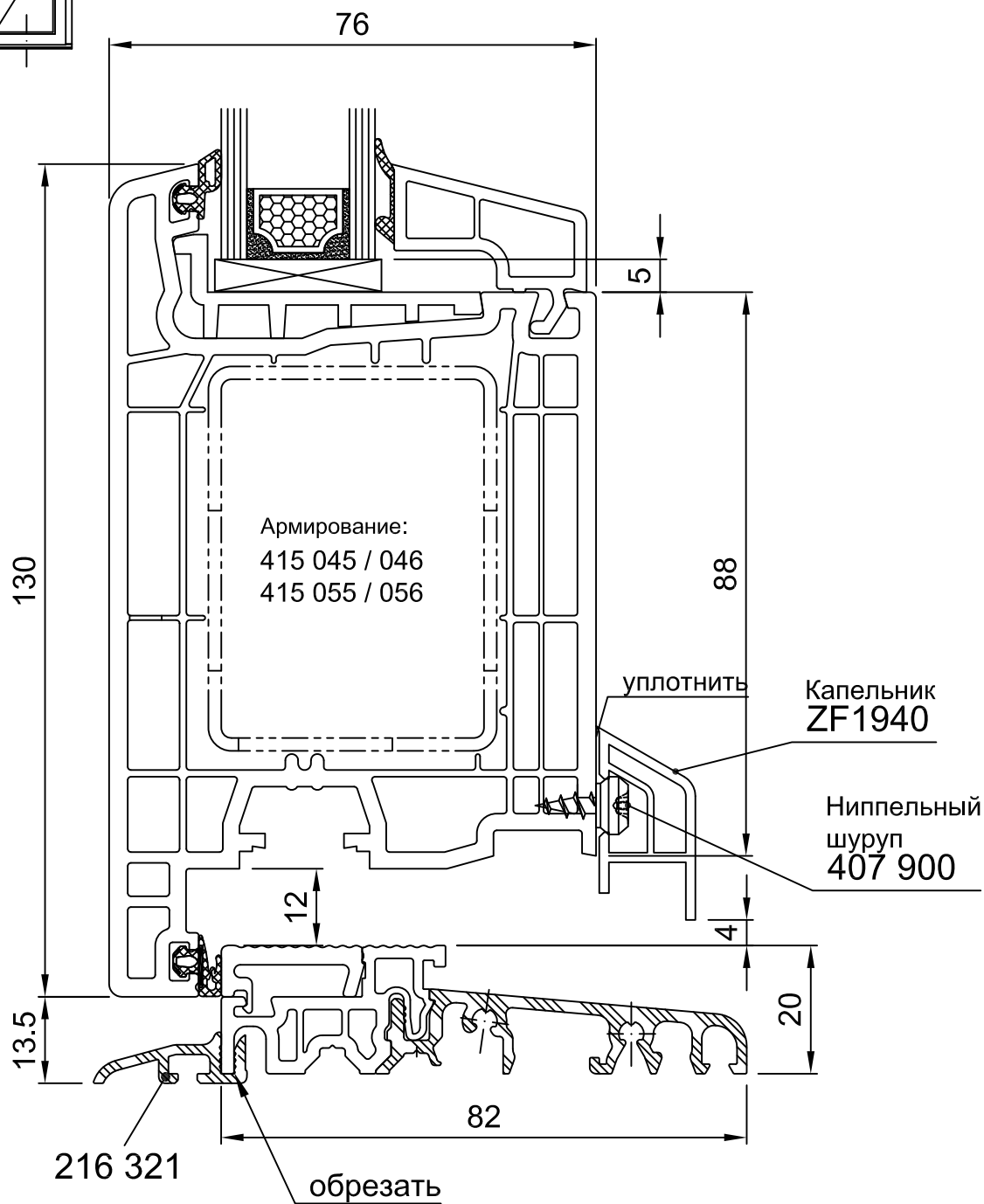


216 320 обрезанный





открывание наружу



Можно использовать
стандартные сварочные цулаги

