

AIdF 20/001

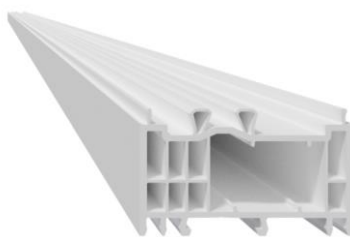
Тема: Новый расширитель
Система: Саламандер - Комплектующие
Артикул: Старый: 416 164 Новый: 416 167

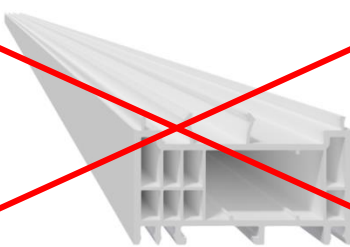
Техническое описание

Уважаемые коллеги и партнеры,

представлен к поставке новый расширитель 416 167 – 40 x 76 мм.
Артикул претерпел конструктивные изменения, была доработана и улучшена фиксирующая функция (крепление путем защелкивания клипсами).

Предыдущий артикул 416 164 будет удален из ассортимента после продажи складских остатков.

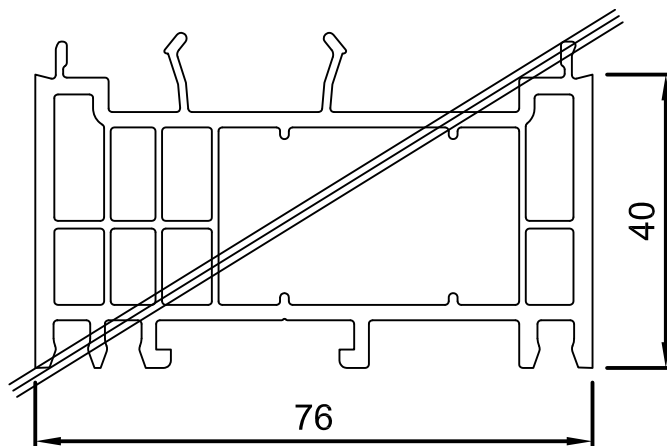
НОВЫЙ <i>Расширитель 40 x 76 мм</i>		
Артикул:	416 167	
Длина: [м]	6,5 м	

СТАРЫЙ <i>Расширитель</i>		
Артикул:	416 164	
Примечание:	удален из ассортимента	

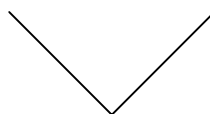
С дружеским приветом,

Команда
Саламандер
Индустри-Продукте ГмбХ

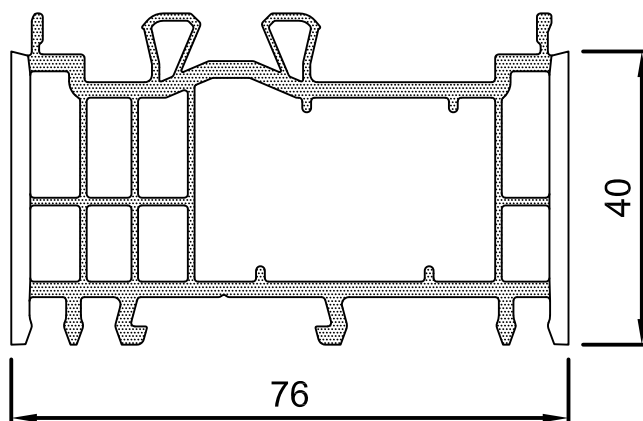
СНЯТ С ПОСТАВКИ:



416 164



Замена:



416 167

